

2月4日

八多 CCP					
①	9:00	W1	箕谷B	0 - 9	木津
②	9:40	W2	学園	0 - 2	東舞子
③	10:30	W3	木津	7 - 0	有瀬
④	11:10	W4	東舞子	3 - 1	箕谷A
⑤	12:00	フレンドリー①	箕谷B	1 - 5	有瀬
⑥	12:40	フレンドリー②	学園	1 - 2	箕谷A

審判  
学園  
W1敗者  
W2敗者  
W3敗者  
W4敗者  
フレンドリー①敗者

フレスカ人工芝 第1A					
①	9:00	A4	フレスカA	4 - 0	夢野の丘A
②	9:45	A1	箕谷A	0 (3-2) 0	有野A
③	10:30	A5	箕谷B	0 - 16	フレスカA
④	11:15	A2	北五葉A	1 - 0	箕谷A
⑤	12:00	フレンドリー	有野A	4 - 1	夢野の丘A
⑥	12:45	フレンドリー	北五葉A	1 - 0	箕谷B

審判  
箕谷A  
A4勝者  
有野A  
箕谷B  
北五葉A  
A4敗者

フレスカ人工芝 第1B					
①	9:00	B1	夢野の丘B	0 - 8	フレスカB
②	9:45	B3	木津A	1(3) - (1)1	有野B
③	10:30	B4	押部B	1 - 14	フレスカB
④	11:15	B6	ウイングスA	0 - 2	木津A
⑤	12:00	フレンドリー	夢野の丘B	1 - 0	有野B
⑥	12:45	フレンドリー	押部B	4 - 2	ウイングスA

審判  
木津A  
B1勝者  
有野B  
押部B  
ウイングスA  
B1敗者

2月5日

フレスカ人工芝 第1A					
①	9:00	C1	鹿の子台D	0 - 1	箕谷E
②	9:45	C3	ウイングスC	0 - 5	夢野の丘E
③	10:30	C2	小部E	5 - 0	鹿の子台D
④	11:15	フレンドリー	ウイングスC	0 - 6	北五葉E
⑤	12:00	フレンドリー	小部E	12 - 0	木津B
⑥	12:45	A3	鹿の子台A	1 - 0	押部A
⑦	13:30	A6	八多A	0 - 7	小部A
⑧	14:15	フレンドリー	鹿の子台A	0 - 4	八多A
⑨	15:00	フレンドリー	八多A	1 - 4	押部A

審判  
ウイングスC  
C1敗者  
夢野の丘E  
C1勝者  
北五葉E  
小部A  
押部A  
八多A  
鹿の子台A

フレスカ人工芝 第1A					
①	9:00	C4	夢野の丘D	2(3) - (2)2	有野D
②	9:45	C6	北五葉E	0 - 4	箕谷F
③	10:30	C5	木津B	2 - 3	夢野の丘D
④	11:15	フレンドリー	鹿の子台D	5 - 1	有野D
⑤	12:00	フレンドリー	夢野の丘E	1 - 3	箕谷F
⑥	12:45	D4	夢野の丘C	0 - 5	小部C
⑦	13:30	D5	北五葉C	3 - 1	箕谷D
⑧	14:15	フレンドリー	夢野の丘C	1 - 1	箕谷D
⑨	15:00	フレンドリー	北五葉C	0 - 6	小部C

審判  
北五葉E  
小部E  
箕谷F  
C4勝者  
C4敗者  
箕谷D  
小部C  
北五葉C  
夢野の丘C

アスコットフィールド A					
①	9:00	B2	箕谷C	1 - 2	小部B
②	9:45	B7	北五葉B	0 - 1	鹿の子台B
③	10:30	B5	小部B	7 - 0	アスコットA
④	11:15	フレンドリー	箕谷C	3 - 0	北五葉B
⑤	12:00	フレンドリー	鹿の子台B	1 - 2	アスコットA

審判  
鹿の子台B  
B2勝者  
B2敗者  
アスコット  
北五葉B

アスコットフィールド B					
①	9:00	D1	有野C	6 - 0	北五葉D
②	9:45	D3	鹿の子台C	2 - 0	ウイングスB
③	10:30	D2	小部D	1 - 8	有野C
④	11:15	フレンドリー	北五葉D	0 - 5	鹿の子台C
⑤	12:00	フレンドリー	ウイングスB	4 - 0	小部D

審判  
ウイングスB  
D1勝者  
D1敗者  
小部D  
鹿の子台C

2月12日

フレスカ人工芝 第1A					
①	11:30	C7	小部E	1(2) - 1(3)	夢野の丘E
②	12:10	D6	有野C	1 - 2	鹿の子台C
③	12:50	フレンドリー	夢野の丘E	5 - 2	箕谷F
④	13:30	フレンドリー	鹿の子台C	1 - 4	北五葉C
⑤	14:10	B8	フレスカB	0 - 2	小部B
⑥	14:50	A7	北五葉A	1 - 0	鹿の子台A
⑦	15:30	フレンドリー	小部B	4 - 1	木津A
⑧	16:10	フレンドリー	北五葉A	1 - 3	小部A

審判  
有野C  
小部E  
鹿の子台C  
夢野の丘E  
北五葉A  
フレスカB  
鹿の子台A  
小部B

フレスカ人工芝 第1B					
①	11:30	C8	夢野の丘D	3 - 0	箕谷F
②	12:10	D7	小部C	1 - 0	北五葉C
③	12:50	フレンドリー	小部E	2 - 0	夢野の丘D
④	13:30	フレンドリー	有野C	0 - 8	小部C
⑤	14:10	B9	木津A	1 - 4	鹿の子台B
⑥	14:50	A8	フレスカA	2 - 1	小部A
⑦	15:30	フレンドリー	小部B	1 - 1	鹿の子台B
⑧	16:10	フレンドリー	鹿の子台A	1 - 2	フレスカA

審判  
小部C  
夢野の丘D  
箕谷F  
北五葉C  
小部A  
木津A  
フレスカA  
鹿の子台B

2月19日

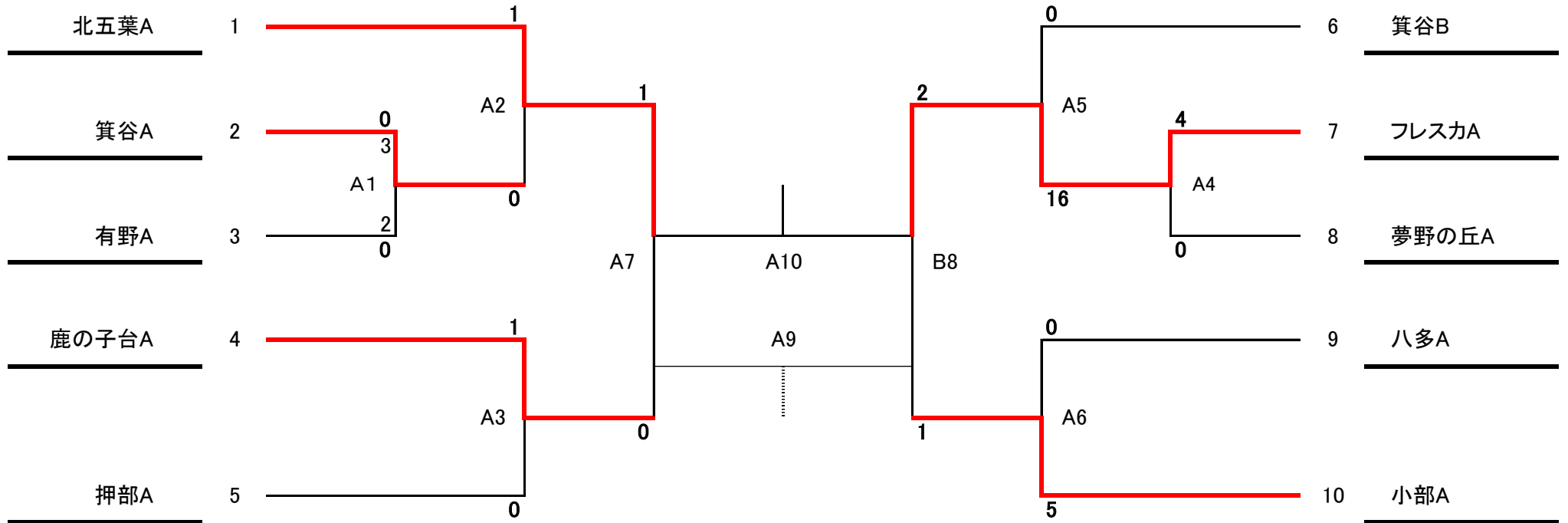
しあわせの村 土グランドA					
①	9:30	C10	夢野の丘E	-	夢野の丘D
②	10:10	D9	鹿の子台C	-	小部C
③	10:50	B11	小部B	-	鹿の子台B
④	11:30	W6	木津	-	東舞子
⑤	12:10	A10	北五葉A	-	フレスカA

審判  
主:審判部  
主:審判部  
主:審判部  
副:鹿の子C・小部C  
主:審判部  
副:小部B・鹿の子台B  
主:審判部  
副:東舞子・木津

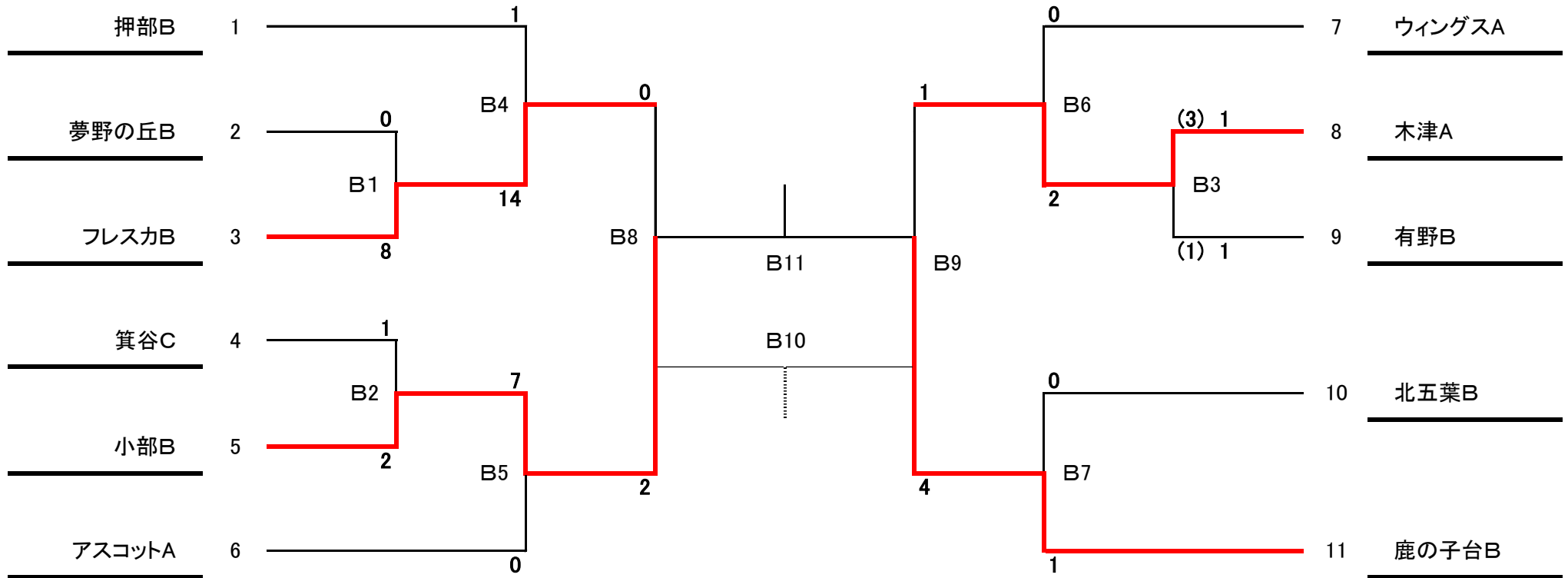
しあわせの村 土グランドB					
①	9:30	C9	小部E	-	箕谷F
②	10:10	D8	有野C	-	北五葉C
③	10:50	B10	フレスカB	-	木津A
④	11:30	W5	有瀬	-	箕谷A
⑤	12:10	A9	鹿の子台A	-	小部A

審判  
主:有野C  
主:小部E  
主:北五葉C  
副:北五葉選手  
主:フレスカB  
副:フレスカ選手  
主:フレスカB  
副:有瀬・箕谷A

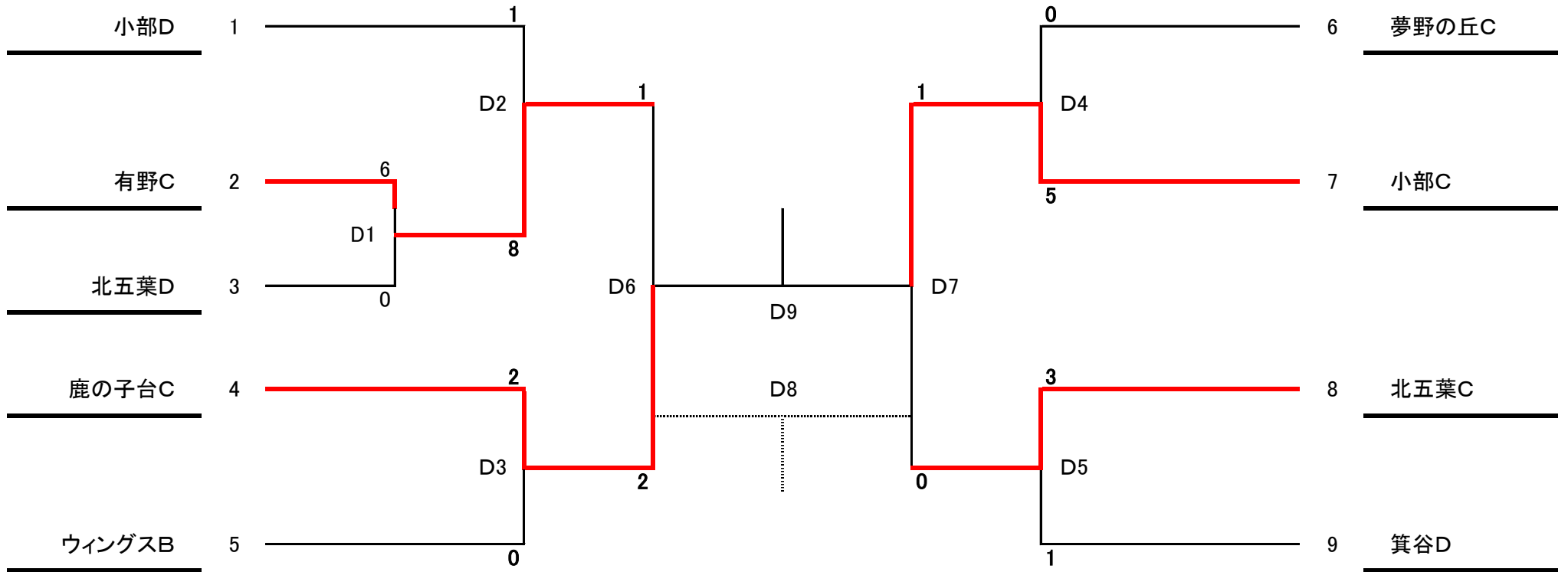
## 2022年度北地区新人戦トーナメント表 新6年生



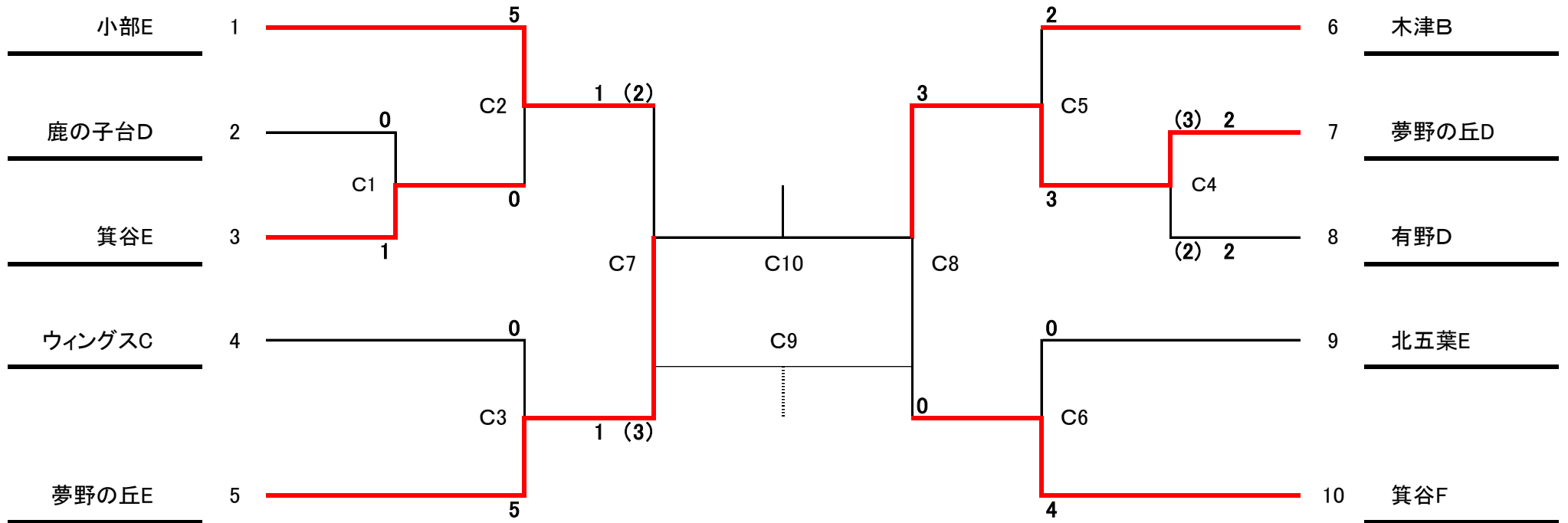
## 2022年度北地区新人戦トーナメント表 新5年生



## 2022年度北地区新人戦トーナメント表 新4年生



## 2022年度北地区新人戦トーナメント表 新3年生



## 2022年度北地区新人戦トーナメント表 女子

