

2月4日

八多 CCP

①	9:00	W1	箕谷B	0 - 9	木津
②	9:40	W2	学園	0 - 2	東舞子
③	10:30	W3	木津	7 - 0	有瀬
④	11:10	W4	東舞子	3 - 1	箕谷A
⑤	12:00	フレンドリー①	箕谷B	1 - 5	有瀬
⑥	12:40	フレンドリー②	学園	1 - 2	箕谷A

審判
学園
W1敗者
W2敗者
W3敗者
W4敗者
フレンドリー①敗者

フレスカ人工芝 第1A

①	9:00	A4	フレスカA	4 - 0	夢野の丘A
②	9:45	A1	箕谷A	0 (3-2) 0	有野A
③	10:30	A5	箕谷B	0 - 16	フレスカA
④	11:15	A2	北五葉A	1 - 0	箕谷A
⑤	12:00	フレンドリー	有野A	4 - 1	夢野の丘A
⑥	12:45	フレンドリー	北五葉A	1 - 0	箕谷B

審判
箕谷A
A4勝者
有野A
箕谷B
北五葉A
A4敗者

フレスカ人工芝 第1B

①	9:00	B1	夢野の丘B	0 - 8	フレスカB
②	9:45	B3	木津A	1(3) - (1)1	有野B
③	10:30	B4	押部B	1 - 14	フレスカB
④	11:15	B6	ウイングスA	0 - 2	木津A
⑤	12:00	フレンドリー	夢野の丘B	1 - 0	有野B
⑥	12:45	フレンドリー	押部B	4 - 2	ウイングスA

審判
木津A
B1勝者
有野B
押部B
ウイングスA
B1敗者

2月5日

フレスカ人工芝 第1A

①	9:00	C1	鹿の子台D	0 - 1	箕谷E
②	9:45	C3	ウイングスC	0 - 5	夢野の丘E
③	10:30	C2	小部E	5 - 0	鹿の子台D
④	11:15	フレンドリー	ウイングスC	0 - 6	北五葉E
⑤	12:00	フレンドリー	小部E	12 - 0	木津B
⑥	12:45	A3	鹿の子台A	1 - 0	押部A
⑦	13:30	A6	八多A	0 - 7	小部A
⑧	14:15	フレンドリー	鹿の子台A	0 - 4	小部A
⑨	15:00	フレンドリー	八多A	1 - 4	押部A

審判
ウイングスC
C1敗者
夢野の丘E
C1勝者
北五葉E
小部A
押部A
八多A
鹿の子台A

フレスカ人工芝 第1A

①	9:00	C4	夢野の丘D	2(3) - (2)2	有野D
②	9:45	C6	北五葉E	0 - 4	箕谷F
③	10:30	C5	木津B	2 - 3	夢野の丘D
④	11:15	フレンドリー	鹿の子台D	5 - 1	有野D
⑤	12:00	フレンドリー	夢野の丘E	1 - 3	箕谷F
⑥	12:45	D4	夢野の丘C	0 - 5	小部C
⑦	13:30	D5	北五葉C	3 - 1	箕谷D
⑧	14:15	フレンドリー	夢野の丘C	1 - 1	箕谷D
⑨	15:00	フレンドリー	北五葉C	0 - 6	小部C

審判
北五葉E
小部E
箕谷F
C4勝者
C4敗者
箕谷D
小部C
北五葉C
夢野の丘C

アスコットフィールド A

①	9:00	B2	箕谷C	1 - 2	小部B
②	9:45	B7	北五葉B	0 - 1	鹿の子台B
③	10:30	B5	小部B	7 - 0	アスコットA
④	11:15	フレンドリー	箕谷C	3 - 0	北五葉B
⑤	12:00	フレンドリー	鹿の子台B	1 - 2	アスコットA

審判
鹿の子台B
B2勝者
B2敗者
アスコット
北五葉B

アスコットフィールド B

①	9:00	D1	有野C	6 - 0	北五葉D
②	9:45	D3	鹿の子台C	2 - 0	ウイングスB
③	10:30	D2	小部D	1 - 8	有野C
④	11:15	フレンドリー	北五葉D	0 - 5	鹿の子台C
⑤	12:00	フレンドリー	ウイングスB	4 - 0	小部D

審判
ウイングスB
D1勝者
D1敗者
小部D
鹿の子台C

2月12日

フレスカ人工芝 第1A

①	11:30	C7	小部E	1(2) - 1(3)	夢野の丘E
②	12:10	D6	有野C	1 - 2	鹿の子台C
③	12:50	フレンドリー	夢野の丘E	5 - 2	箕谷F
④	13:30	フレンドリー	鹿の子台C	1 - 4	北五葉C
⑤	14:10	B8	フレスカB	0 - 2	小部B
⑥	14:50	A7	北五葉A	1 - 0	鹿の子台A
⑦	15:30	フレンドリー	小部B	4 - 1	木津A
⑧	16:10	フレンドリー	北五葉A	1 - 3	小部A

審判
有野C
小部E
鹿の子台C
夢野の丘E
北五葉A
フレスカB
鹿の子台A
小部B

フレスカ人工芝 第1B

①	11:30	C8	夢野の丘D	3 - 0	箕谷F
②	12:10	D7	小部C	1 - 0	北五葉C
③	12:50	フレンドリー	小部E	2 - 0	夢野の丘D
④	13:30	フレンドリー	有野C	0 - 8	小部C
⑤	14:10	B9	木津A	1 - 4	鹿の子台B
⑥	14:50	A8	フレスカA	2 - 1	小部A
⑦	15:30	フレンドリー	小部B	1 - 1	鹿の子台B
⑧	16:10	フレンドリー	鹿の子台A	1 - 2	フレスカA

審判
小部C
夢野の丘D
箕谷F
北五葉C
小部A
木津A
フレスカA
鹿の子台B

2月19日

しあわせの村 エグランドA

①	9:30	C10	夢野の丘E	0 (2) - 0 (3)	夢野の丘D
②	10:10	D9	鹿の子台C	0 - 3	小部C
③	10:50	B11	小部B	0 (4) - 0 (3)	鹿の子台B
④	11:30	W6	木津	0 (2) - 0 (1)	東舞子
⑤	12:10	A10	北五葉A	0 - 2	フレスカA

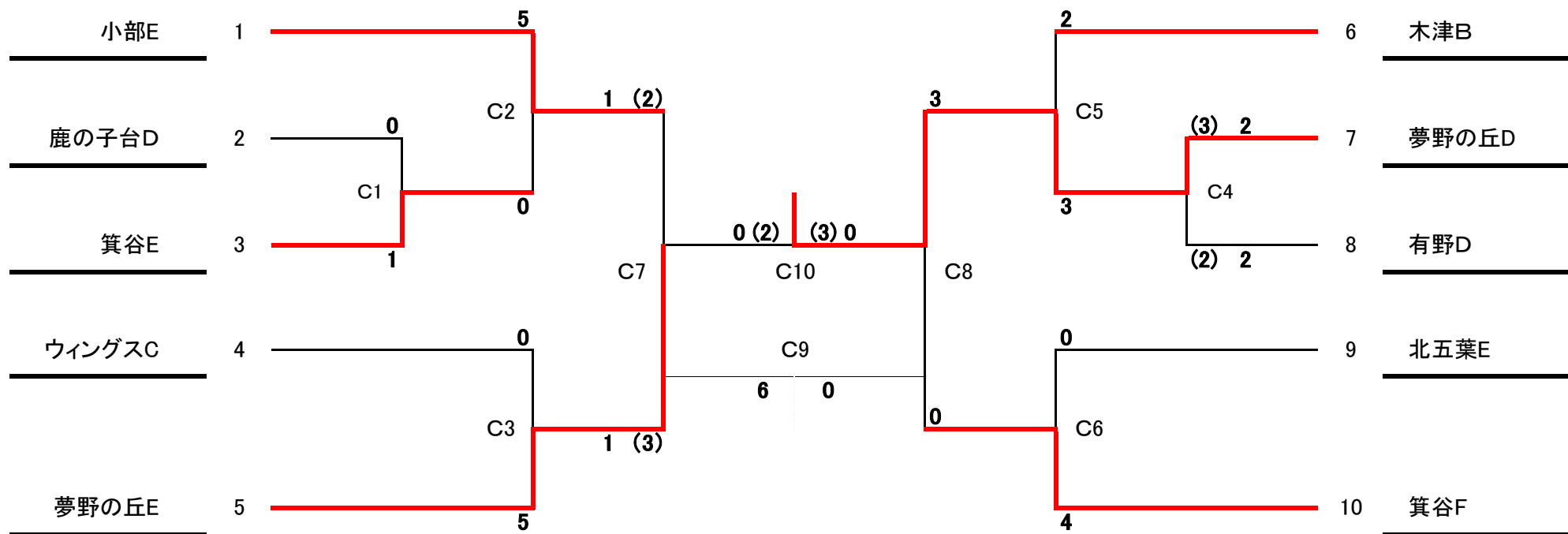
審判
主:審判部
主:審判部
主:審判部
副:鹿の子C・小部C
主:審判部
副:小部B・鹿の子台B
主:審判部
副:東舞子・木津

しあわせの村 エグランドB

①	9:30	C9	小部E	6 - 0	箕谷F
②	10:10	D8	有野C	1 (2) - 1 (3)	北五葉C
③	10:50	B10	フレスカB	1 - 0	木津A
④	11:30	W5	有瀬	0 - 4	箕谷A
⑤	12:10	A9	鹿の子台A	3 - 0	小部A

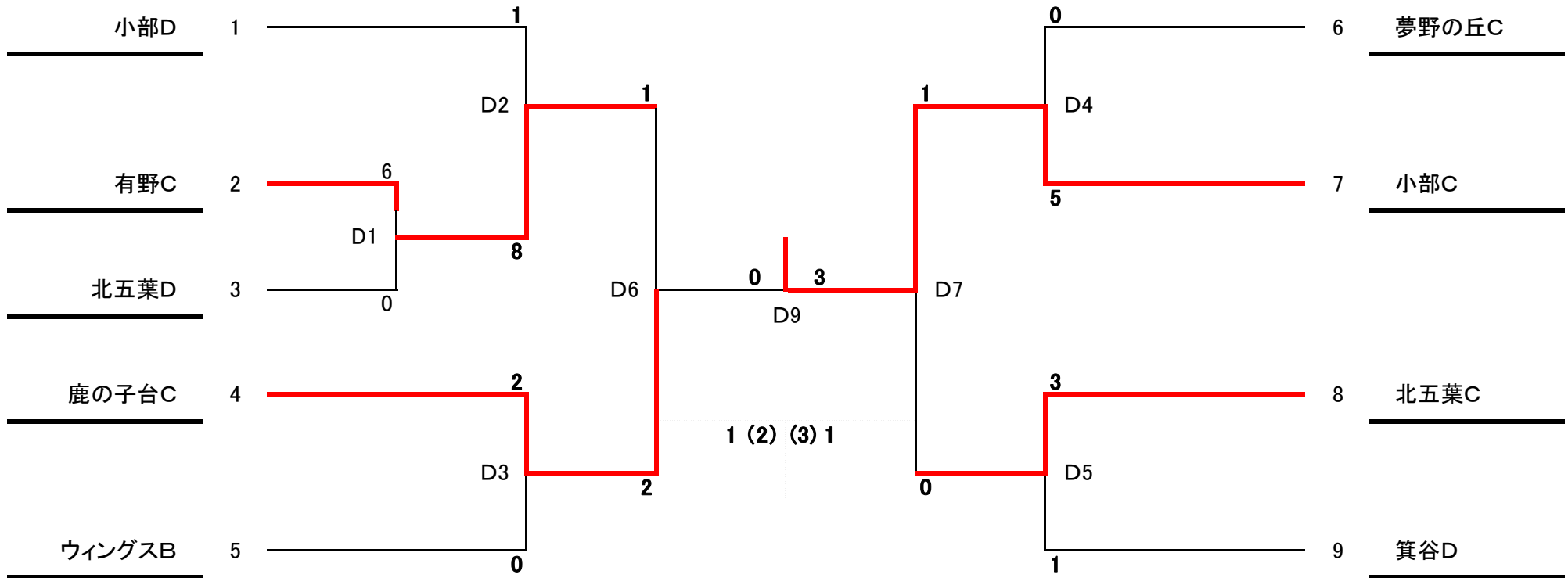
審判
主:有野C
主:小部E
主:北五葉C
副:北五葉選手
主:フレスカB
副:フレスカ選手
主:フレスカB
副:有瀬・箕谷A

2022年度北地区新人戦結果 新3年生



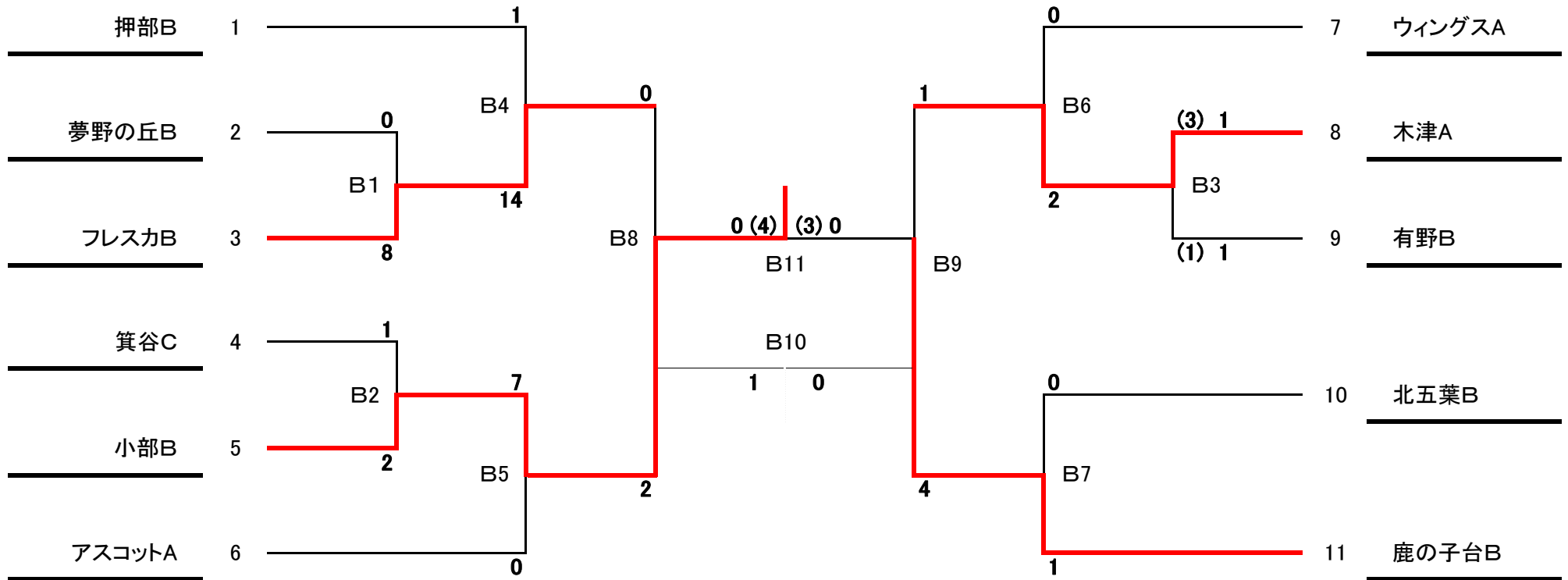
優勝	夢野の丘SC D
準優勝	夢野の丘SC E
3位	小部キッズFC E
4位	箕谷SC F

2022年度北地区新人戦結果 新4年生



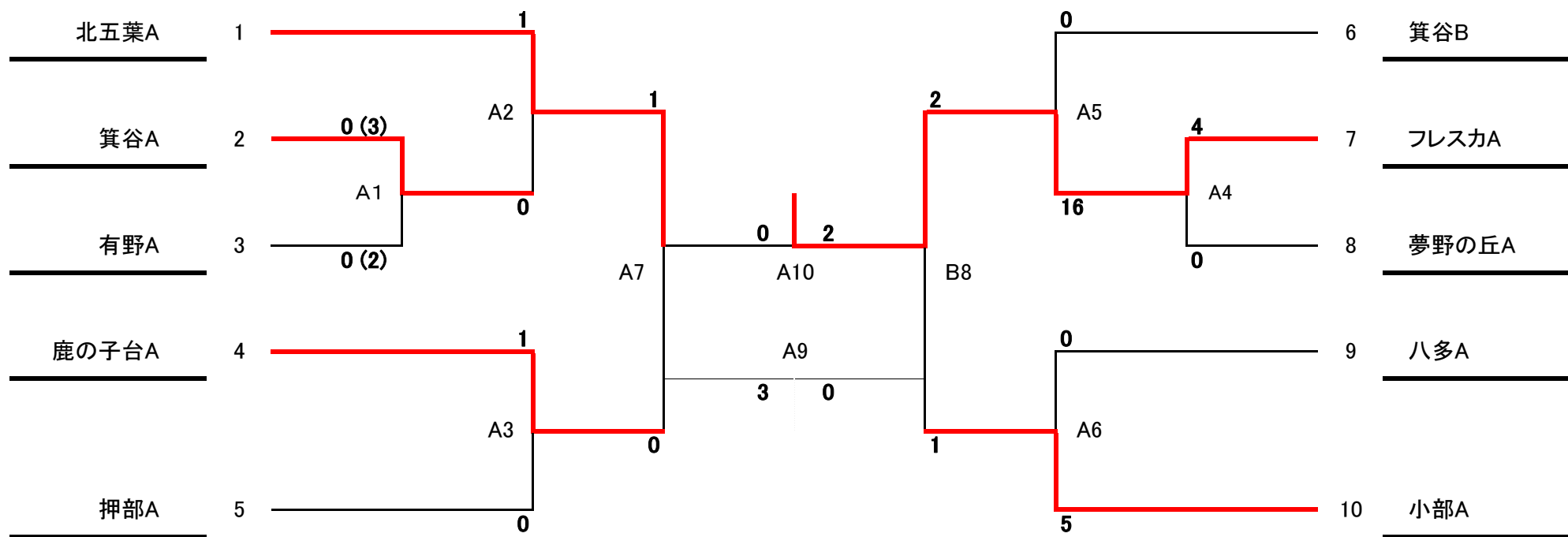
優勝	小部キッズFC C
準優勝	鹿の子台FC C
3位	北五葉SC C
4位	有野SC C

2022年度北地区新人戦 結果 新5年生



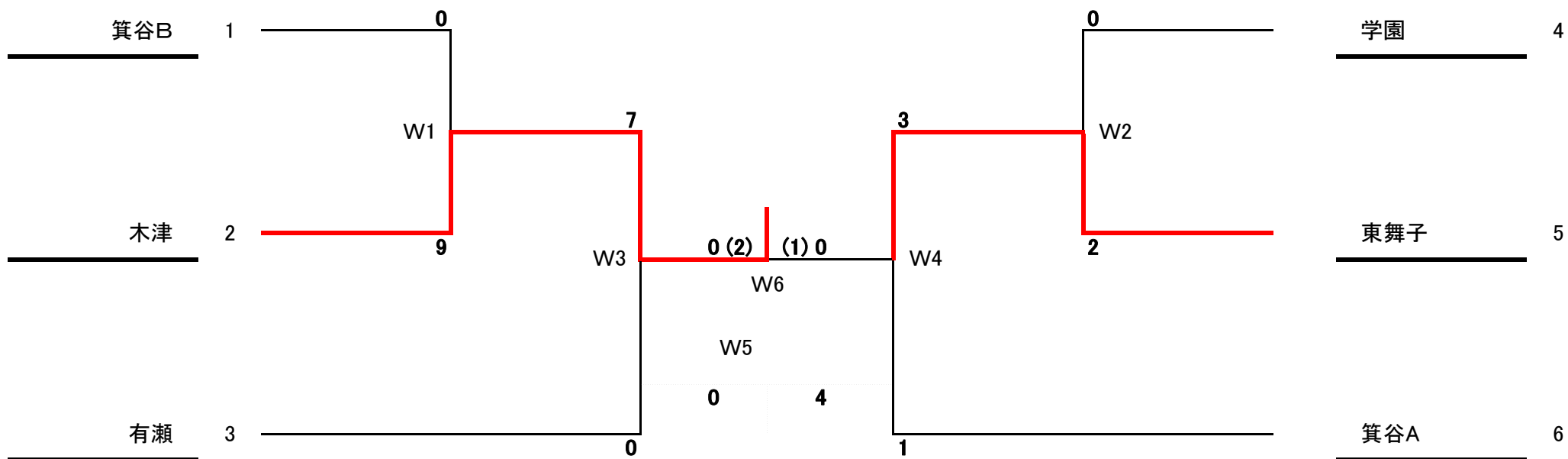
優 勝	小部キッズFC B
準優勝	鹿の子台FC B
3 位	FCフレスカ神戸 B
4 位	木津SC A

2022年度北地区新人戦結果 新6年生



優勝	FCフレスカ神戸 A
準優勝	北五葉SC A
3位	鹿の子台FC A
4位	小部キッズFC A

2022年度北地区新人戦 結果 女子



優勝	木津SC
準優勝	東舞子SC
3位	箕谷SC A
4位	有瀬SC