

各会場、各コートの第一試合の審判は審判カードを作成し、次の審判に引き継いでください

2月10日

八多ダンロップ					
①	9:00	A-2	箕谷A	-	小部A
②	9:45	A-3	アスコットA	-	押部A
③	10:30	A-6	夢野の丘A	-	A-2勝者
④	11:15	A-7	北五葉A	-	A-3勝者
⑤	12:00	TM	A-2敗者	-	A-3敗者
⑥	12:45	A-4	ウイングスA	-	木津A
⑦	13:30	TM	夢野の丘A	-	北五葉A
⑧	14:15	A-8	A-4勝者	-	有野A
⑨	15:00	6年	A-4敗者	-	有野A

審判  
アスコットA  
A-2勝者  
押部A  
A-2敗者  
夢野の丘A  
北五葉A  
有野A  
A-4敗者  
A-4勝者

八多CCP					
①	9:00	D-1	北五葉D	-	夢野の丘E
②	9:40	D-3	鹿の子台D	-	押部C
③	10:30	TM	北五葉D	-	鹿の子台D
④	11:10	TM	夢野の丘E	-	押部C
⑤	12:30	D-2	木津C	-	小部E
⑥	13:10	D-4	有野D	-	箕谷E
⑦	14:00	TM	木津C	-	有野D
⑧	14:40	TM	小部E	-	箕谷E

審判  
押部C  
北五葉D  
夢野の丘E  
鹿の子台D  
箕谷E  
木津C  
小部E  
有野D

フレスカ人工芝 第1A					
①	10:00	A-1	フレスカA	-	鹿の子台A
②	10:45	W-2	木津D	-	有瀬A
③	11:30	A-5	八多A	-	A-1勝者
④	12:15	W-5	W2勝者	-	W3勝者
⑤	13:00	TM	八多A	-	A-1敗者

審判  
木津D  
W-1勝者  
W-1敗者  
フレスカA  
箕谷F

フレスカ人工芝 第1B					
①	10:00	W-1	箕谷F	-	学園A
②	10:45	W-3	箕谷G	-	八多B
③	11:30	W-4	井吹台A	-	W1勝者
④	12:15	TM	W2敗者	-	W1敗者
⑤	13:00	TM	井吹台A	-	W3敗者

審判  
八多B  
鹿の子台A  
有瀬A  
井吹台A  
箕谷G

各会場、各コートの最終試合の審判は結果報告をして下さい。

結果報告先 [kitakobe-kekka@kitakobe-fa.sakura.ne.jp](mailto:kitakobe-kekka@kitakobe-fa.sakura.ne.jp)

各会場、各コートの第一試合の審判は審判カードを作成し、次の審判に引き継いでください

2月11日

フレスカ人工芝 第1A					
①	9:00	A-9	A-5勝者	-	A-6勝者
②	9:45	A-10	A-7勝者	-	A-8勝者
③	10:30	TM	A-9勝者	-	A-10敗者
④	11:15	TM	A-9敗者	-	A-10勝者
⑤	12:00	B-1	夢野の丘B	-	小部C
⑥	12:45	B-5	北五葉B	-	箕谷B
⑦	13:30	B-4	押部B	-	B-1勝者
⑧	14:15	TM	北五葉B	-	B-1敗者
⑨	15:00	TM	押部B	-	箕谷B

審判  
A-7勝者  
A-9敗者  
A-8勝者  
A-9勝者  
北五葉B  
B-1勝者  
箕谷B  
押部B  
B-1敗者

フレスカ人工芝 第1A					
①	9:00	B-2	ウイングスB	-	小部B
②	9:45	B-3	フレスカB	-	有野B
③	10:30	B-6	鹿の子台B	-	B-2勝者
④	11:15	B-7	アスコットB	-	B-3勝者
⑤	12:00	TM	B-3敗者	-	B-2敗者
⑥	12:45	TM	鹿の子台B	-	アスコットB
⑦	13:30			-	
⑧	14:15			-	
⑨	15:00			-	

審判  
フレスカB  
B-2勝者  
有野B  
鹿の子台B  
アスコットB  
B-2敗者

八多ダンロップ					
①	9:00	C-1	小部D	-	木津B
②	9:45	C-4	ウイングスC	-	夢野の丘C
③	10:30	C-3	箕谷C	-	C1勝者
④	11:15	TM	C4勝者	-	C1敗者
⑤	12:00	TM	C4敗者	-	箕谷C
⑥	12:45	C-2	北五葉C	-	有野C
⑦	13:30	C-6	鹿の子台C	-	箕谷D
⑧	14:15	C-5	夢野の丘D	-	C2勝者
⑨	15:00	TM	C6勝者	-	C2敗者
⑩	15:45	TM	C6敗者	-	夢野の丘D

審判  
ウイングスC  
C-1勝者  
夢野の丘C  
箕谷C  
C-1敗者  
鹿の子台C  
C-2勝者  
箕谷D  
夢野の丘D  
C-2敗者

各会場、各コートの最終試合の審判は結果報告をして下さい。

結果報告先 [kitakobe-kekka@kitakobe-fa.sakura.ne.jp](mailto:kitakobe-kekka@kitakobe-fa.sakura.ne.jp)

各会場、各コートの第一試合の審判は審判カードを作成し、次の審判に引き継いでください

2月18日

しあわせの村 クレー A					
①	9:30	C-7	C-3勝者	-	C-4勝者
②	10:15	C-8	C-5勝者	-	C-6勝者
③	11:00	TM	C-7勝者	-	C-8敗者
④	11:45	TM	C-7敗者	-	C-8勝者
⑤	12:30	D-5		-	
⑥	13:15	D-6		-	
⑦	14:00	TM		-	
⑧	14:45	TM		-	

審判  
C-5勝者  
C-7敗者  
C-6勝者  
C-7勝者

しあわせの村 クレー B					
①	9:30	B-8	B-4勝者	-	B-5勝者
②	10:15	B-9	B-6勝者	-	B-7勝者
③	11:00	TM	B-8勝者	-	B-9敗者
④	11:45	TM	B-8敗者	-	B-9勝者
⑤	12:30			-	
⑥	13:15			-	
⑦	14:00			-	
⑧	14:45			-	

審判  
B-6勝者  
B-8敗者  
B-7勝者  
B-8勝者

2月23日

フレスカ人工芝 第1G Aピッチ					
①	9:00	D-8	D-5勝者	-	D-6勝者
②	9:45	C-10	C-7勝者	-	C-8勝者
③	10:30	B-11	B-8勝者	-	B-9勝者
④	11:30	W-7	W-4勝者	-	W-5勝者
⑤	12:15	A-12	A-9勝者	-	A-10勝者

審判

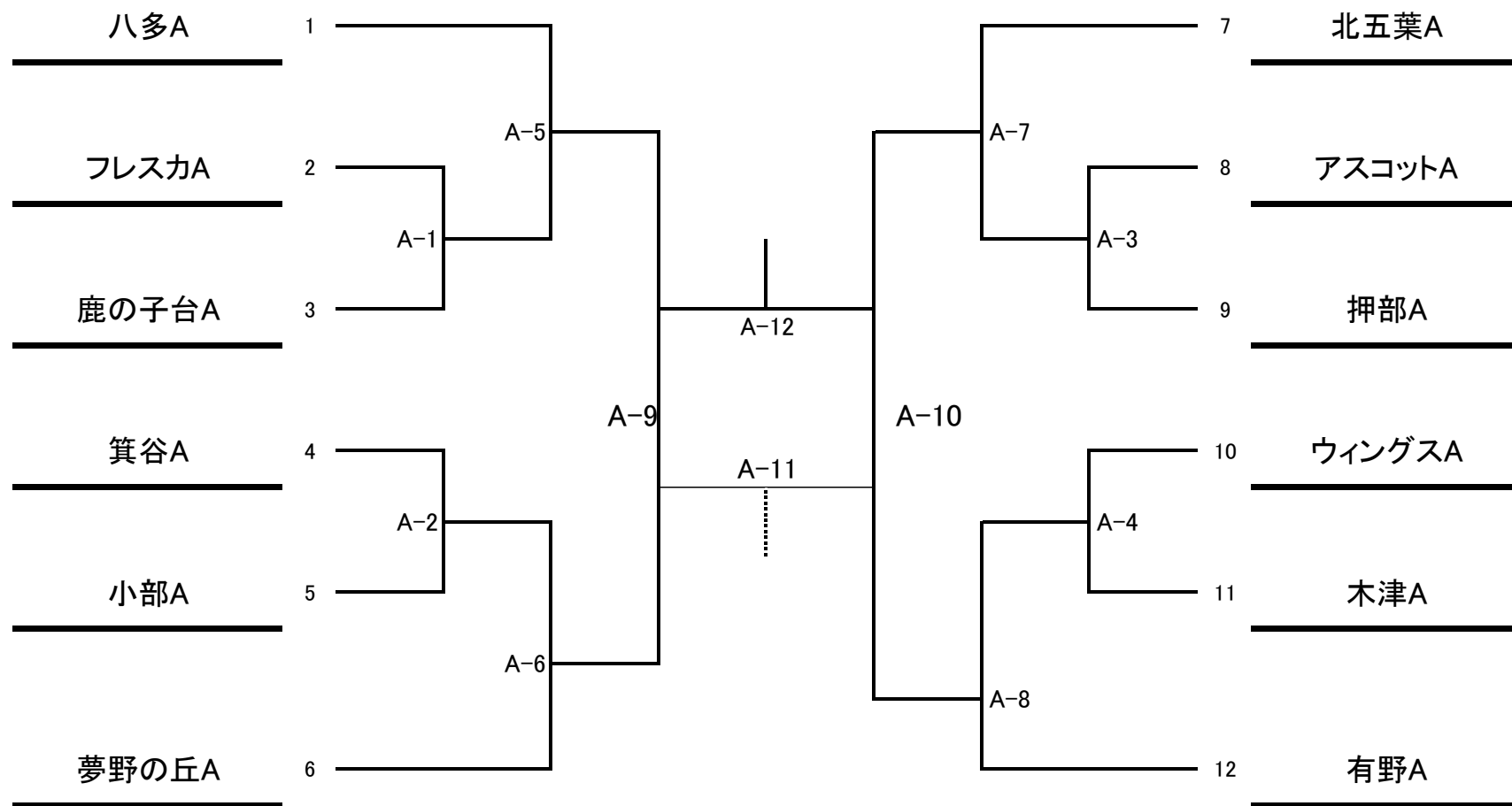
フレスカ人工芝 第2G Bピッチ					
①	9:00	D-7	D-5敗者	-	D-6敗者
②	9:45	C-9	C-7敗者	-	C-8敗者
③	10:30	B-10	B-8敗者	-	B-9敗者
④	11:30	W-6	W-4敗者	-	W-5敗者
⑤	12:15	A-11	A-9敗者	-	A-10敗者

審判

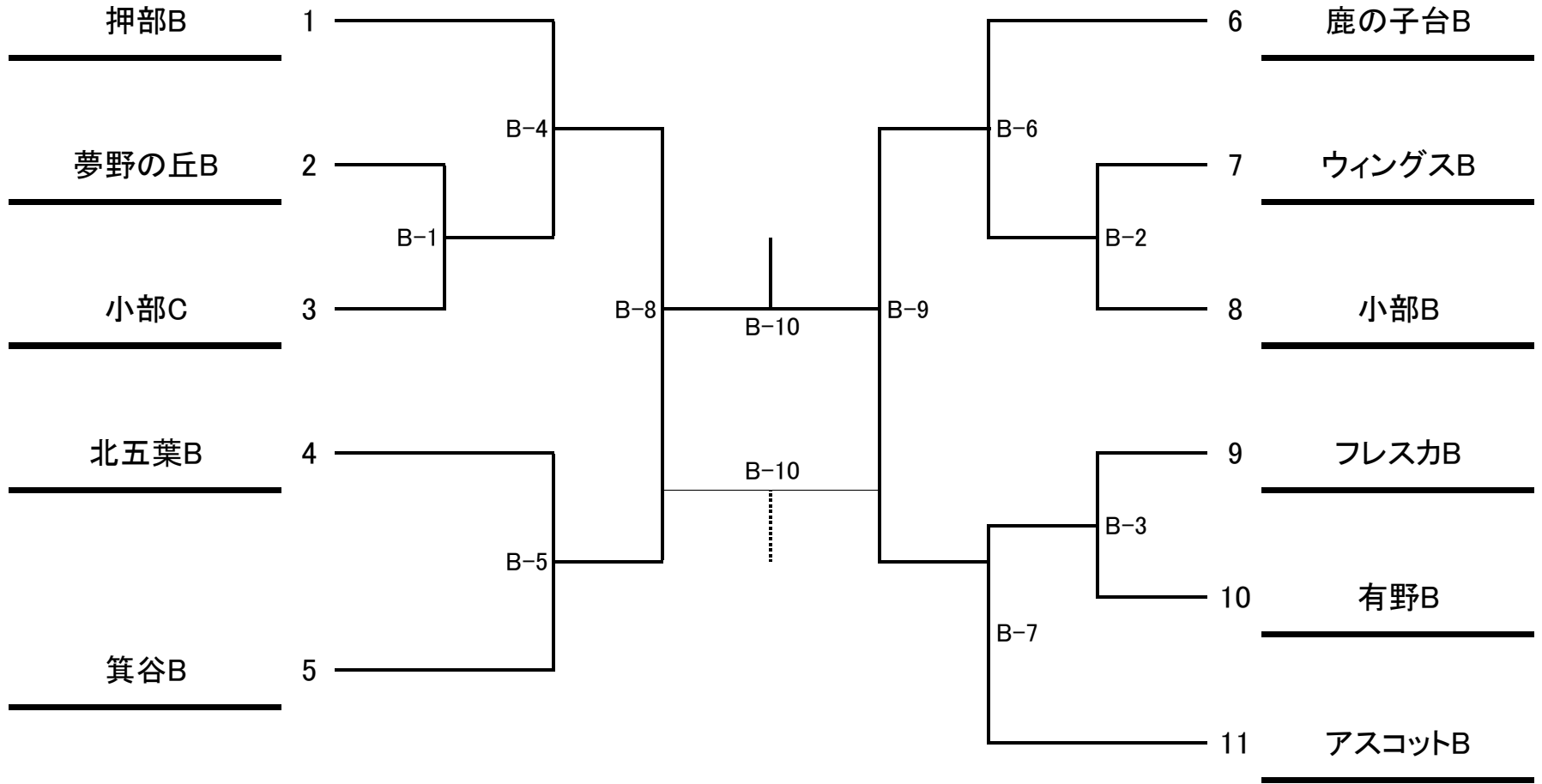
各会場、各コートの最終試合の審判は結果報告をして下さい。

結果報告先 [kitakobe-kekka@kitakobe-fa.sakura.ne.jp](mailto:kitakobe-kekka@kitakobe-fa.sakura.ne.jp)

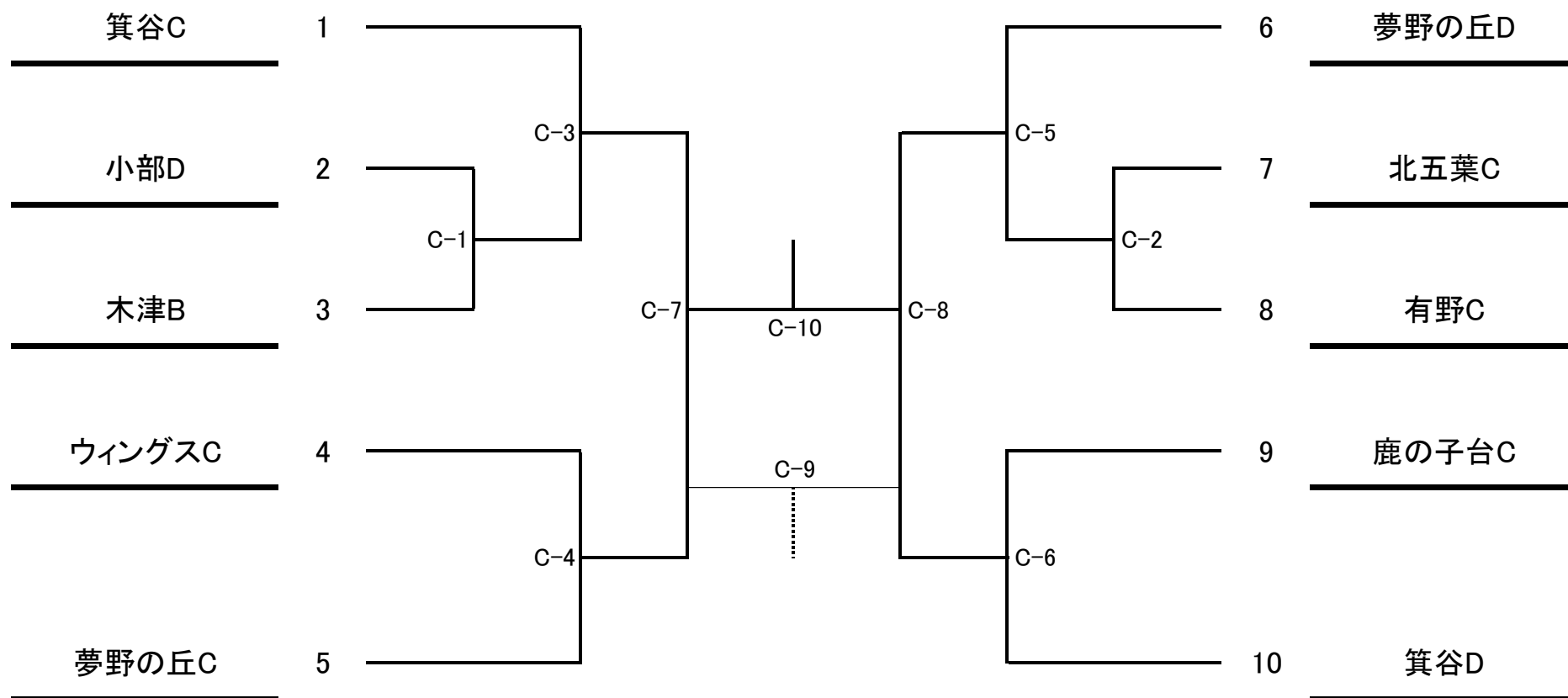
## 2023年度北地区新人戦トーナメント表 新6年生



# 2023年度北地区新人戦トーナメント表 新5年生



## 2023年度北地区新人戦トーナメント表 新4年生



# 2023年度北地区新人戦トーナメント表 新3年生

