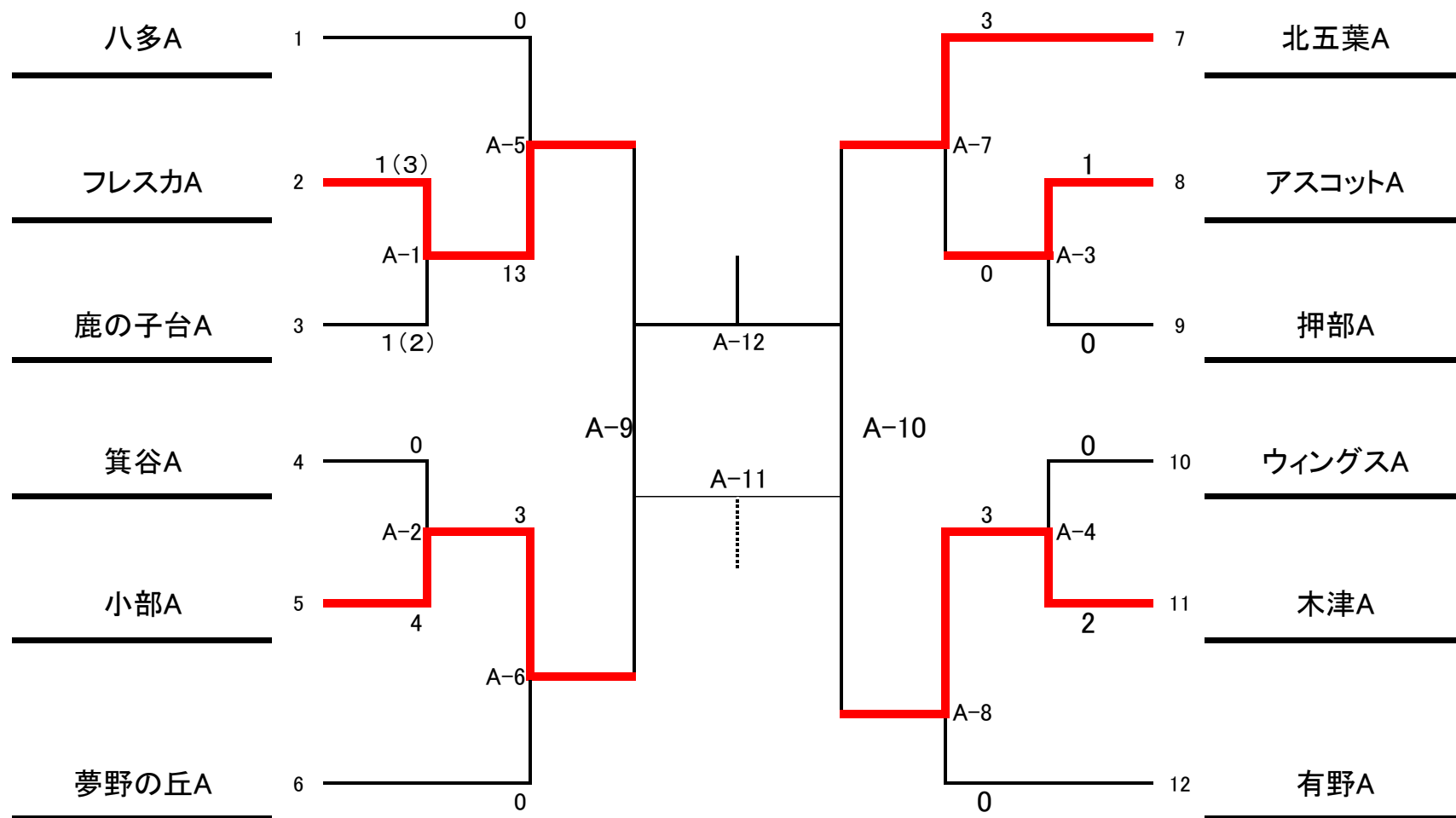
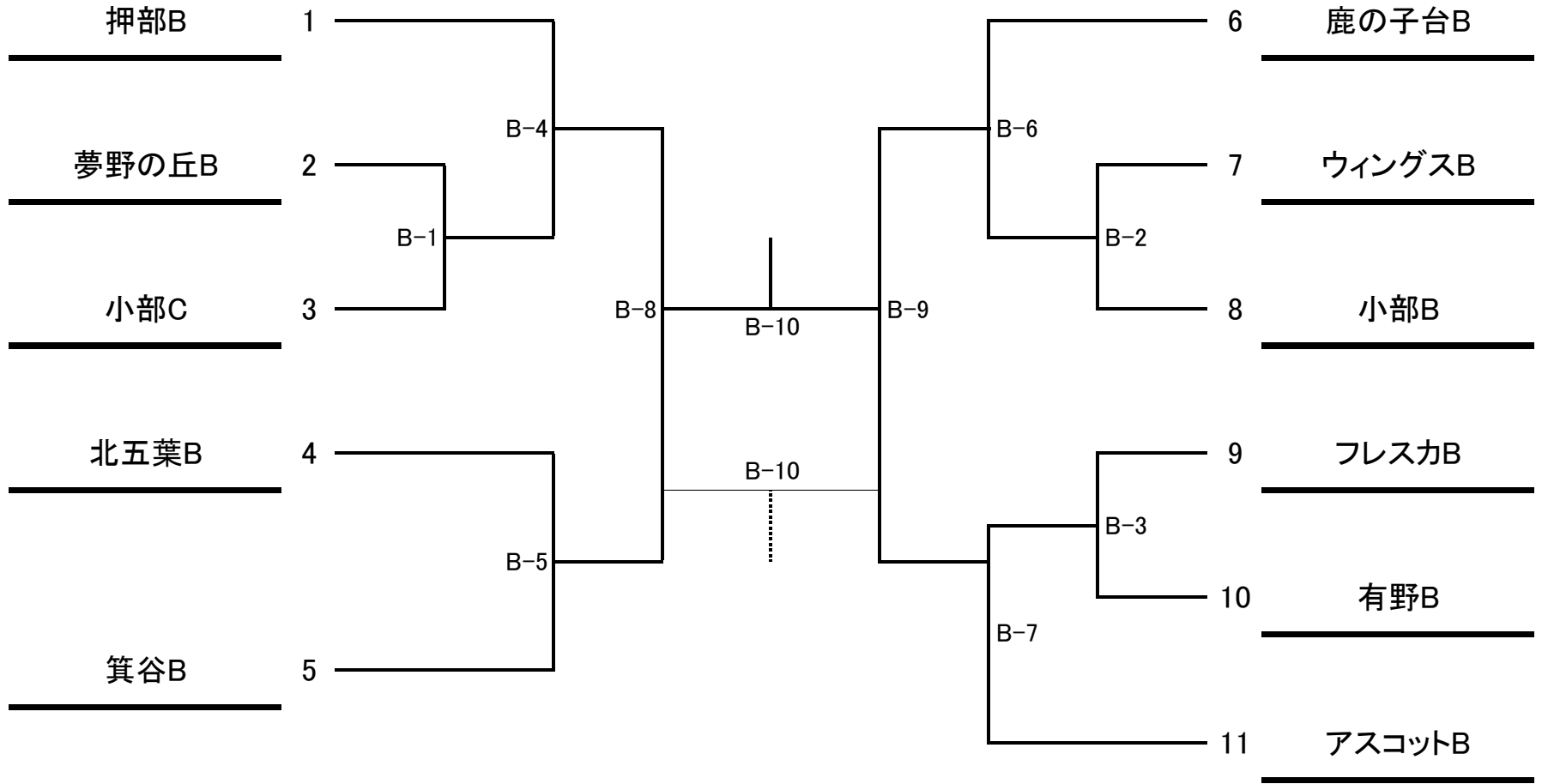


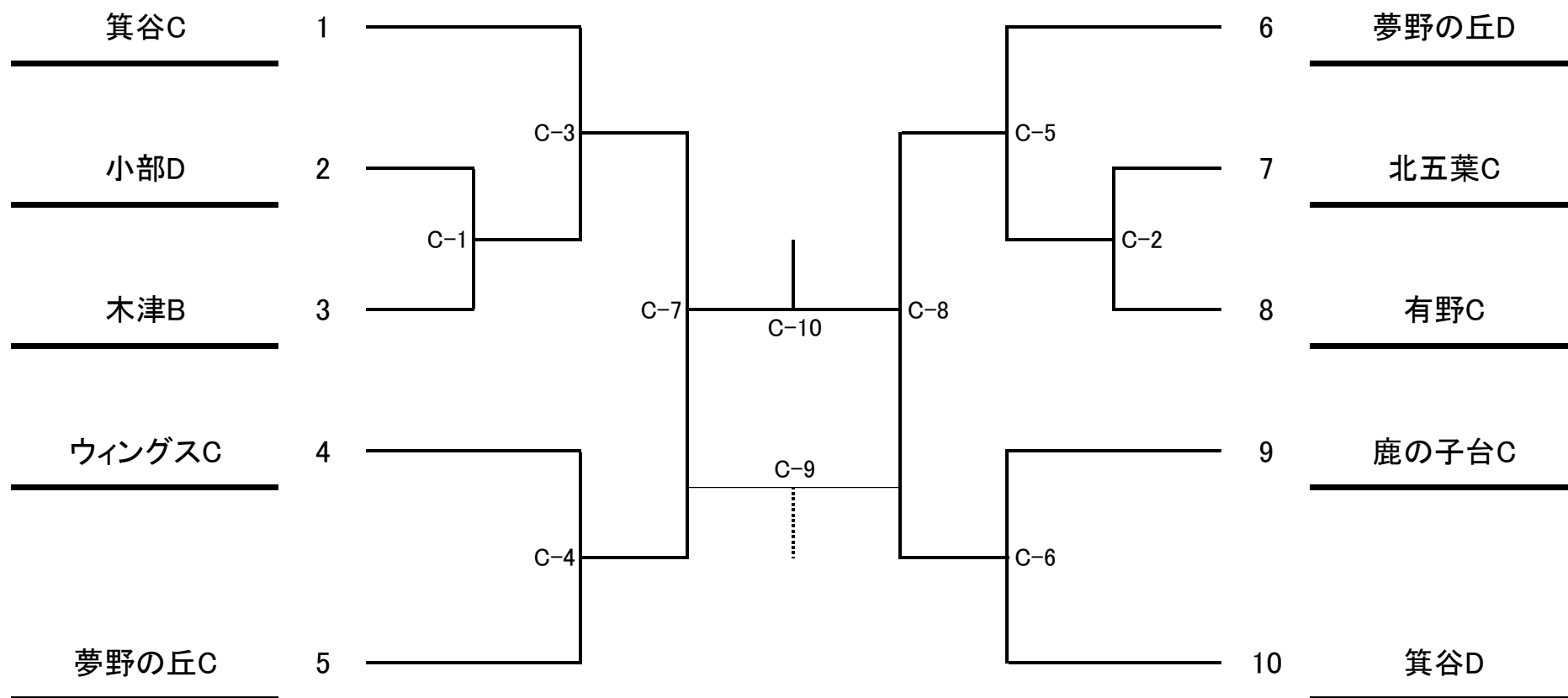
2023年度北地区新人戦トーナメント表 新6年生



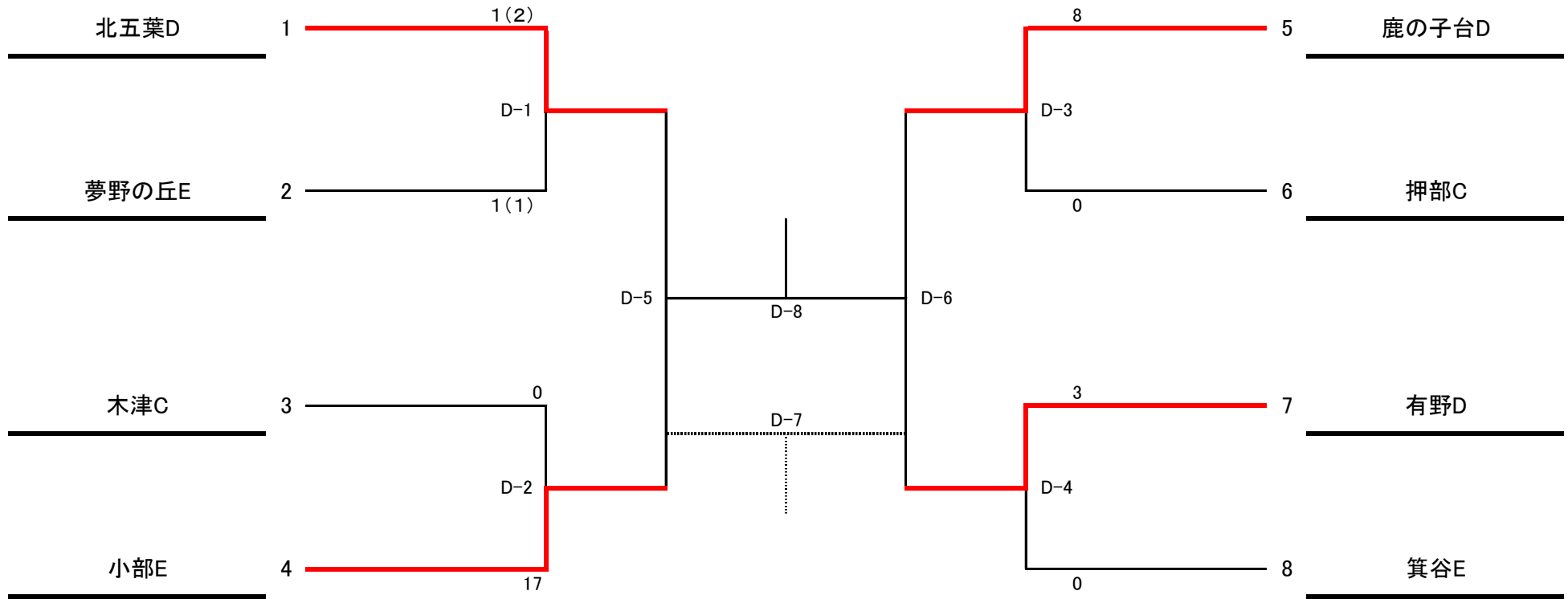
2023年度北地区新人戦トーナメント表 新5年生



2023年度北地区新人戦トーナメント表 新4年生



2023年度北地区新人戦トーナメント表 新3年生



2月10日

ハダタプロット						
①	9:00	A-2	箕谷A	0	- 4	小部A
②	9:45	A-3	アスコットA	1	- 0	押部A
③	10:30	A-6	夢野の丘A	0	- 3	小部A
④	11:15	A-7	北五葉A	3	- 0	アスコットA
⑤	12:00	TM	箕谷A	-	-	押部A
⑥	12:45	A-4	ウイングスA	0	- 2	木津A
⑦	13:30	TM	夢野の丘A	3	- 2	北五葉A
⑧	14:15	A-8	木津A	3	- 0	有野A
⑨	15:00	6年	ウイングスA	3	- 0	有野A

審判
アスコットA
小部A
押部A
小部A
箕谷A
夢野の丘A
北五葉A
有野A
ウイングスA
木津A

フレスカ人工芝 第1A						
①	10:00	A-1	フレスカA	1(3)	- (2)1	鹿の子台A
②	10:45	W-2	木津D	7	- 0	有瀬A
③	11:30	A-5	八多A	0	- 13	フレスカA
④	12:15	W-5	木津D	9	- 1	箕谷G
⑤	13:00	TM	八多A	-	-	鹿の子台A

審判
木津D
箕谷F
学園A
フレスカA
箕谷F

ハダタCGP						
①	9:00	D-1	北五葉D	1(2)	- (1)1	夢野の丘E
②	9:40	D-3	鹿の子台D	8	- 0	押部C
③	10:30	TM	北五葉D	-	-	鹿の子台D
④	11:10	TM	夢野の丘E	-	-	押部C
⑤	12:30	D-2	木津C	0	- 1/7	小部E
⑥	13:10	D-4	有野D	3	- 0	箕谷E
⑦	14:00	TM	木津C	-	-	有野D
⑧	14:40	TM	小部E	-	-	箕谷E

審判
押部C
北五葉D
夢野の丘E
鹿の子台D
箕谷E
木津C
小部E
有野D

フレスカ人工芝 第1B						
①	10:00	W-1	箕谷F	2	- 0	学園A
②	10:45	W-3	箕谷G	7	- 0	八多B
③	11:30	W-4	井吹台A	0	- 1	箕谷F
④	12:15	TM	有瀬A	-	-	学園A
⑤	13:00	TM	井吹台A	-	-	八多B

審判
八多B
鹿の子台A
有瀬A
井吹台A
箕谷G

2月11日

フレスカ人工芝 第1A						
①	9:00	A-9	フレスカA	-	-	小部A
②	9:45	A-10	北五葉A	-	-	木津A
③	10:30	TM	A-9勝者	-	-	A-10敗者
④	11:15	TM	A-9勝者	-	-	A-10勝者
⑤	12:00	B-1	夢野の丘B	-	-	小部C
⑥	12:45	B-5	北五葉B	-	-	箕谷B
⑦	13:30	B-4	押部B	-	-	B-1勝者
⑧	14:15	TM	北五葉B	-	-	B-1敗者
⑨	15:00	TM	押部B	-	-	箕谷B

審判
北五葉A
A-9敗者
木津A
A-10敗者
A-9勝者
小部C
北五葉B
B-1勝者
箕谷B
押部B
北五葉B
B-1敗者
B-1敗者

フレスカ人工芝 第1A						
①	9:00	B-2	ウイングスB	-	-	小部B
②	9:45	B-3	フレスカB	-	-	有野B
③	10:30	B-6	鹿の子台B	-	-	B-2勝者
④	11:15	B-7	アスコットB	-	-	B-2勝者
⑤	12:00	TM	B-3敗者	-	-	B-3勝者
⑥	12:45	TM	鹿の子台B	-	-	B-2敗者
⑦	13:30			-	-	アスコットB
⑧	14:15			-	-	
⑨	15:00			-	-	

審判
フレスカB
B-2勝者
有野B
鹿の子台B
アスコットB
B-2敗者

ハダタプロット						
①	9:00	C-1	小部D	-	-	木津B
②	9:45	C-4	ウイングスC	-	-	夢野の丘C
③	10:30	C-3	箕谷C	-	-	C-1勝者
④	11:15	TM	C-4勝者	-	-	C-1敗者
⑤	12:00	TM	C-4勝者	-	-	箕谷C
⑥	12:45	C-2	北五葉C	-	-	有野C
⑦	13:30	C-6	鹿の子台C	-	-	箕谷D
⑧	14:15	C-5	夢野の丘D	-	-	C-2勝者
⑨	15:00	TM	C-6勝者	-	-	箕谷D
⑩	15:45	TM	C-6敗者	-	-	夢野の丘D

審判
ウイングスC
C-1勝者
木津C
箕谷C
C-1敗者
箕谷C
鹿の子台C
C-2勝者
箕谷D
夢野の丘D
C-2敗者

2月18日

しあわせの村 グレー A						
①	9:30	C-7	C-3勝者	-	-	C-4勝者
②	10:15	C-8	C-5勝者	-	-	C-6勝者
③	11:00	TM	C-7勝者	-	-	C-8敗者
④	11:45	TM	C-7敗者	-	-	C-8勝者
⑤	12:30	D-5		-	-	
⑥	13:15	D-6		-	-	
⑦	14:00	TM		-	-	
⑧	14:45	TM		-	-	

審判
C-5勝者
C-7敗者
C-6勝者
C-7勝者
C-7勝者

しあわせの村 グレー B						
①	9:30	B-8	B-4勝者	-	-	B-5勝者
②	10:15	B-9	B-6勝者	-	-	B-7勝者
③	11:00	TM	B-8勝者	-	-	B-9敗者
④	11:45	TM	B-8敗者	-	-	B-9勝者
⑤	12:30			-	-	
⑥	13:15			-	-	
⑦	14:00			-	-	
⑧	14:45			-	-	

審判
B-6勝者
B-8敗者
B-7勝者
B-7勝者
B-8勝者

2月23日

フレスカ人工芝 第1G Aヒツナ						
①	9:00	D-8	D-5勝者	-	-	D-6勝者
②	9:45	C-10	C-7勝者	-	-	C-8勝者
③	10:30	B-11	B-8勝者	-	-	B-9勝者
④	11:30	W-7	箕谷F	-	-	木津D
⑤	12:15	A-12	A-9勝者	-	-	A-10勝者

審判

フレスカ人工芝 第2G Bヒツナ						
①	9:00	D-7	D-5敗者	-	-	D-6敗者
②	9:45	C-9	C-7敗者	-	-	C-8敗者
③	10:30	B-10	B-8敗者	-	-	B-9敗者
④	11:30	W-6	井吹台A	-	-	箕谷G
⑤	12:15	A-11	A-9敗者	-	-	A-10敗者

審判