

各会場、各コートの第一試合の審判は審判カードを作成し、次の審判に引き継いでください

2月10日

八多ダンロップ					
①	9:00	A-2	箕谷A	0 - 4	小部A
②	9:45	A-3	アスコットA	1 - 0	押部A
③	10:30	A-6	夢野の丘A	0 - 3	小部A
④	11:15	A-7	北五葉A	3 - 0	アスコットA
⑤	12:00	TM	箕谷A	-	押部A
⑥	12:45	A-4	ウイングスA	0 - 2	木津A
⑦	13:30	TM	夢野の丘A	3 - 2	北五葉A
⑧	14:15	A-8	木津A	3 - 0	有野A
⑨	15:00	6年	ウイングスA	3 - 0	有野A

審判
アスコットA
A-2勝者
押部A
A-2敗者
夢野の丘A
北五葉A
有野A
A-4敗者
A-4勝者

八多CCP					
①	9:00	D-1	北五葉D	1(2) - (1)1	夢野の丘E
②	9:40	D-3	鹿の子台D	8 - 0	押部C
③	10:30	TM	北五葉D	-	鹿の子台D
④	11:10	TM	夢野の丘E	-	押部C
⑤	12:30	D-2	木津C	0 - 17	小部E
⑥	13:10	D-4	有野D	3 - 0	箕谷E
⑦	14:00	TM	木津C	-	有野D
⑧	14:40	TM	小部E	-	箕谷E

審判
押部C
北五葉D
夢野の丘E
鹿の子台D
箕谷E
木津C
小部E
有野D

フレスカ人工芝 第1A					
①	10:00	A-1	フレスカA	1(3) - (2)1	鹿の子台A
②	10:45	W-2	木津D	7 - 0	有瀬A
③	11:30	A-5	八多A	0 - 13	フレスカA
④	12:15	W-5	木津D	9 - 1	箕谷G
⑤	13:00	TM	八多A	-	鹿の子台A

審判
木津D
W-1勝者
W-1敗者
フレスカA
箕谷F

フレスカ人工芝 第1B					
①	10:00	W-1	箕谷F	2 - 0	学園A
②	10:45	W-3	箕谷G	7 - 0	八多B
③	11:30	W-4	井吹台A	0 - 1	箕谷F
④	12:15	TM	有瀬A	-	学園A
⑤	13:00	TM	井吹台A	-	八多B

審判
八多B
鹿の子台A
有瀬A
井吹台A
箕谷G

各会場、各コートの最終試合の審判は結果報告をして下さい。

結果報告先 kitakobe-kekka@kitakobe-fa.sakura.ne.jp

各会場、各コートの第一試合の審判は審判カードを作成し、次の審判に引き継いでください

2月11日

フレスカ人工芝 第1A					
①	9:00	A-9	フレスカA	2 - 4	小部A
②	9:45	A-10	北五葉A	0(2) - (3)0	木津A
③	10:30	TM	小部A	-	北五葉A
④	11:15	TM	フレスカA	-	木津A
⑤	12:00	B-1	夢野の丘B	4 - 1	小部C
⑥	12:45	B-5	北五葉B	7 - 0	箕谷B
⑦	13:30	B-4	押部B	0(3) - (2)0	夢野の丘B
⑧	14:15	TM	北五葉B	-	小部C
⑨	15:00	TM	押部B	-	箕谷B

審判
北五葉A
A-9敗者
木津A
A-9勝者
北五葉B
B-1勝者
箕谷B
押部B
B-1敗者

フレスカ人工芝 第1A					
①	9:00	B-2	ウイングスB	0(4) - (3)0	小部B
②	9:45	B-3	フレスカB	5 - 0	有野B
③	10:30	B-6	鹿の子台B	1 - 2	ウイングスB
④	11:15	B-7	アスコットB	0 - 3	フレスカB
⑤	12:00	TM	有野B	-	小部B
⑥	12:45	TM	鹿の子台B	-	アスコットB
⑦	13:30			-	
⑧	14:15			-	
⑨	15:00			-	

審判
フレスカB
B-2勝者
有野B
鹿の子台B
アスコットB
B-2敗者

ハ多ダンロップ					
①	9:00	C-1	小部D	7 - 0	木津B
②	9:45	C-4	ウイングスC	0 - 9	夢野の丘C
③	10:30	C-3	箕谷C	0 - 3	小部D
④	11:15	TM	夢野の丘C	-	木津B
⑤	12:00	TM	ウイングスC	-	箕谷C
⑥	12:45	C-2	北五葉C	0 - 2	有野C
⑦	13:30	C-6	鹿の子台C	4 - 0	箕谷D
⑧	14:15	C-5	夢野の丘D	0 - 6	有野C
⑨	15:00	TM	鹿の子台C	-	北五葉C
⑩	15:45	TM	箕谷D	-	夢野の丘D

審判
ウイングスC
C-1勝者
夢野の丘C
箕谷C
C-1敗者
鹿の子台C
C-2勝者
箕谷D
夢野の丘D
C-2敗者

各会場、各コートの最終試合の審判は結果報告をして下さい。

結果報告先 kitakobe-kekka@kitakobe-fa.sakura.ne.jp

各会場、各コート的第一試合の審判は審判カードを作成し、次の審判に引き継いでください

2月18日

しあわせの村 クレー A					
①	9:30	C-7	小部D	0 - 2	夢野の丘C
②	10:15	C-8	有野C	0 - 1	鹿の子台C
③	11:00	TM	夢野の丘C	-	有野C
④	11:45	TM	小部D	-	鹿の子台C
⑤	12:30	D-5	北五葉D	0(2) - (3)0	小部E
⑥	13:15	D-6	鹿の子台D	1(4) - (3)1	有野D
⑦	14:00	TM	小部E	-	有野D
⑧	14:45	TM	北五葉D	-	鹿の子台D

審判
有野C
C-7敗者
C-8勝者
C-7勝者
鹿の子台D
D-5敗者
D-6勝者
D-5勝者

しあわせの村 クレー B					
①	9:30	B-8	押部B	0(3) - (1)0	北五葉B
②	10:15	B-9	ウイングスB	2 - 1	フレスカB
③	11:00	TM	押部B	-	フレスカB
④	11:45	TM	北五葉B	-	ウイングスB
⑤	12:30			-	
⑥	13:15			-	
⑦	14:00			-	
⑧	14:45			-	

審判
ウイングスB
B-8敗者
フレスカB
B-8勝者

各会場、各コートの第一試合の審判は審判カードを作成し、次の審判に引き継いでください

2月23日

フレスカ人工芝 第2G Aピッチ					
①	9:00	D-8	小部E	-	鹿の子台D
②	9:45	C-10	夢野の丘C	-	鹿の子台C
③	10:30	B-11	押部B	-	ウイングスB
④	11:30	W-7	箕谷F	-	木津D
⑤	12:15	A-12	小部A	-	木津A

審判
 審判部
 審判部
 主審 審判部
 副審 箕谷F、木津D
 主審 審判部
 副審 小部A、木津A
 主審 審判部
 副審 押部B、ウイングスB

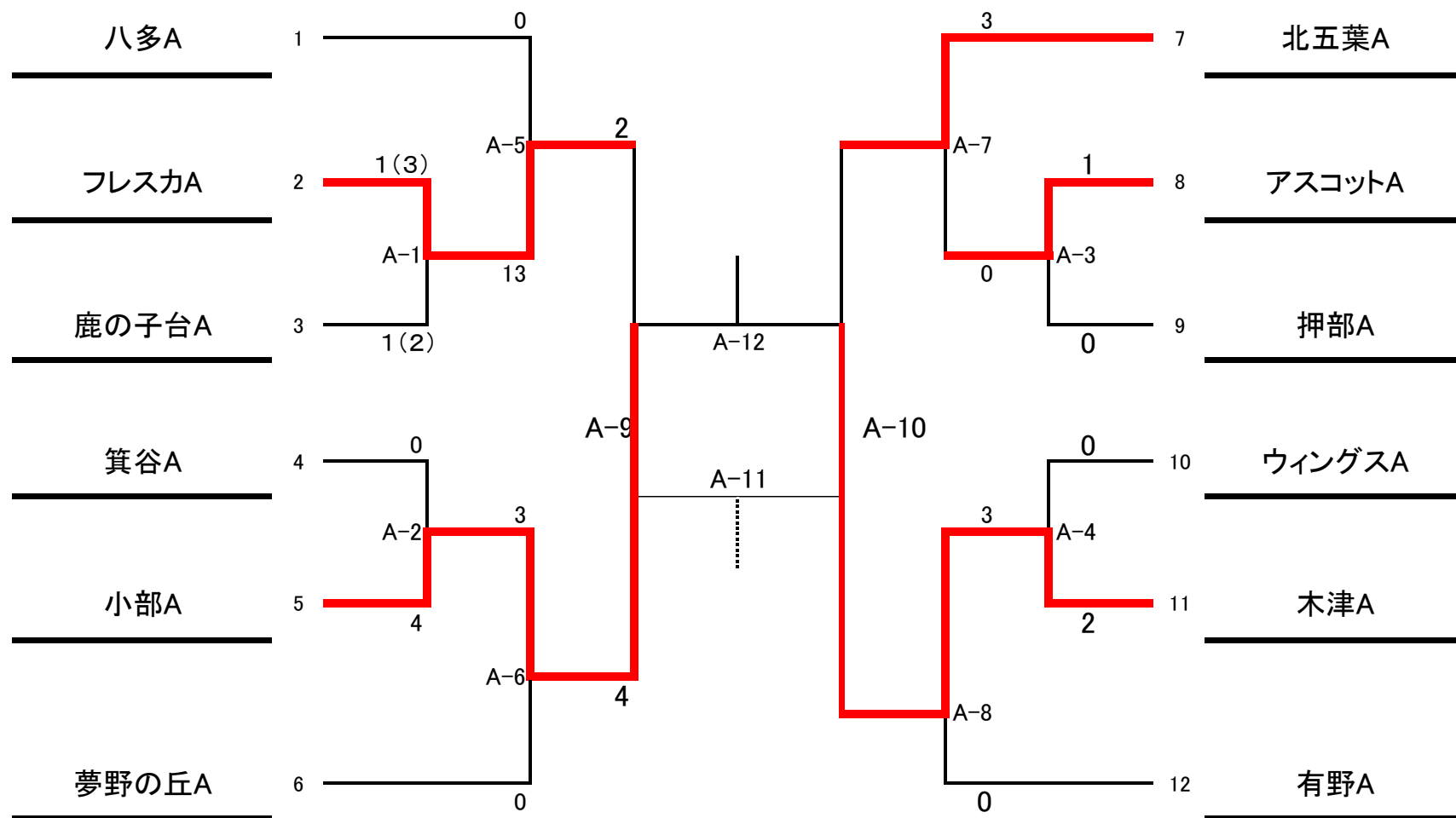
フレスカ人工芝 第2G Bピッチ					
①	9:00	D-7	北五葉D	-	有野D
②	9:45	C-9	小部D	-	有野C
③	10:30	B-10	北五葉B	-	フレスカB
④	11:30	W-6	井吹台A	-	箕谷G
⑤	12:15	A-11	フレスカA	-	北五葉A

審判
 小部D
 D-7勝者
 主審 井吹台A
 副審 箕谷G
 主審 フレスカA
 副審 北五葉A
 主審 B-10勝者
 副審 B10敗者

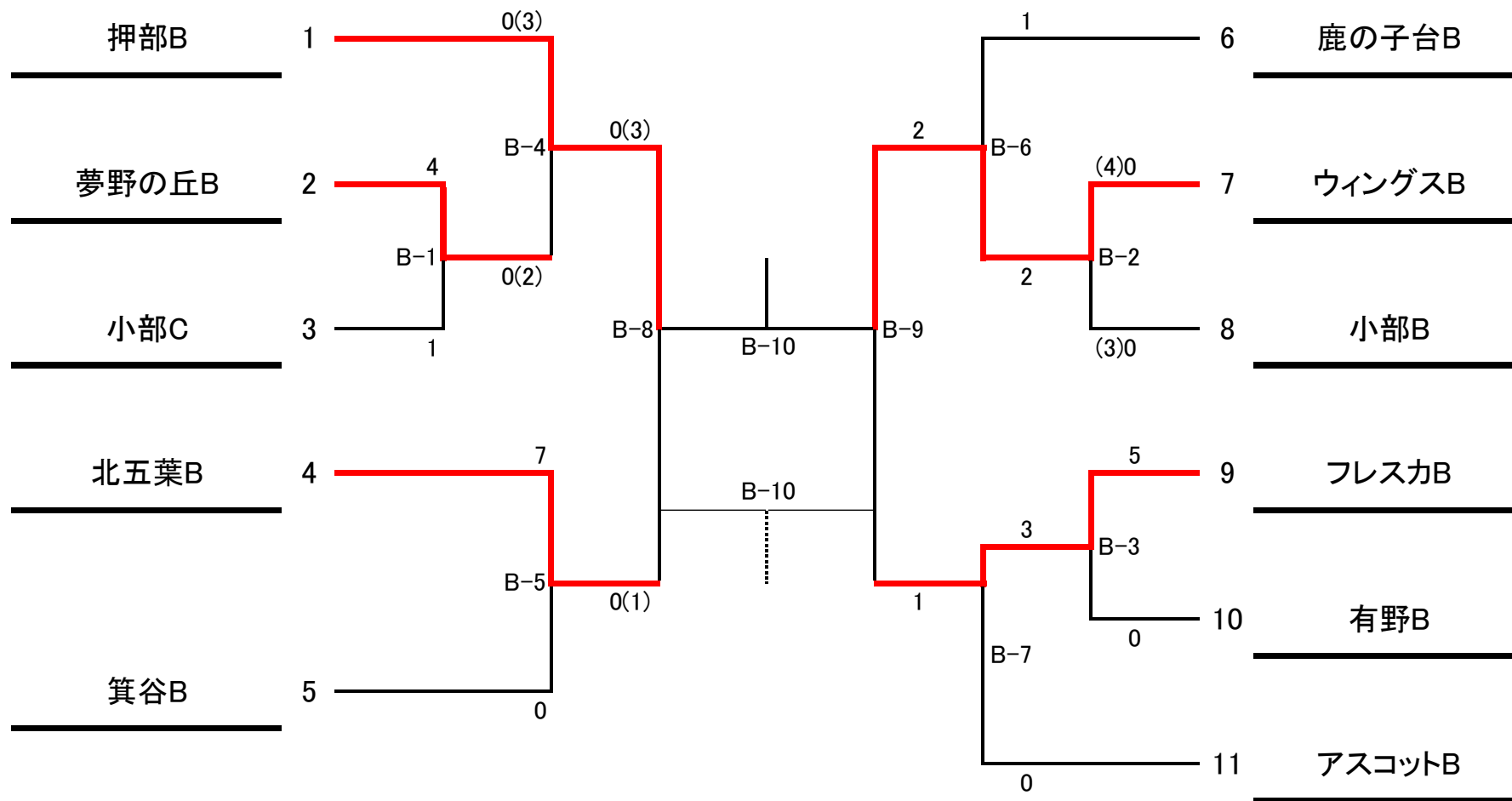
各会場、各コートの最終試合の審判は結果報告をして下さい。

結果報告先 kitakobe-kekka@kitakobe-fa.sakura.ne.jp

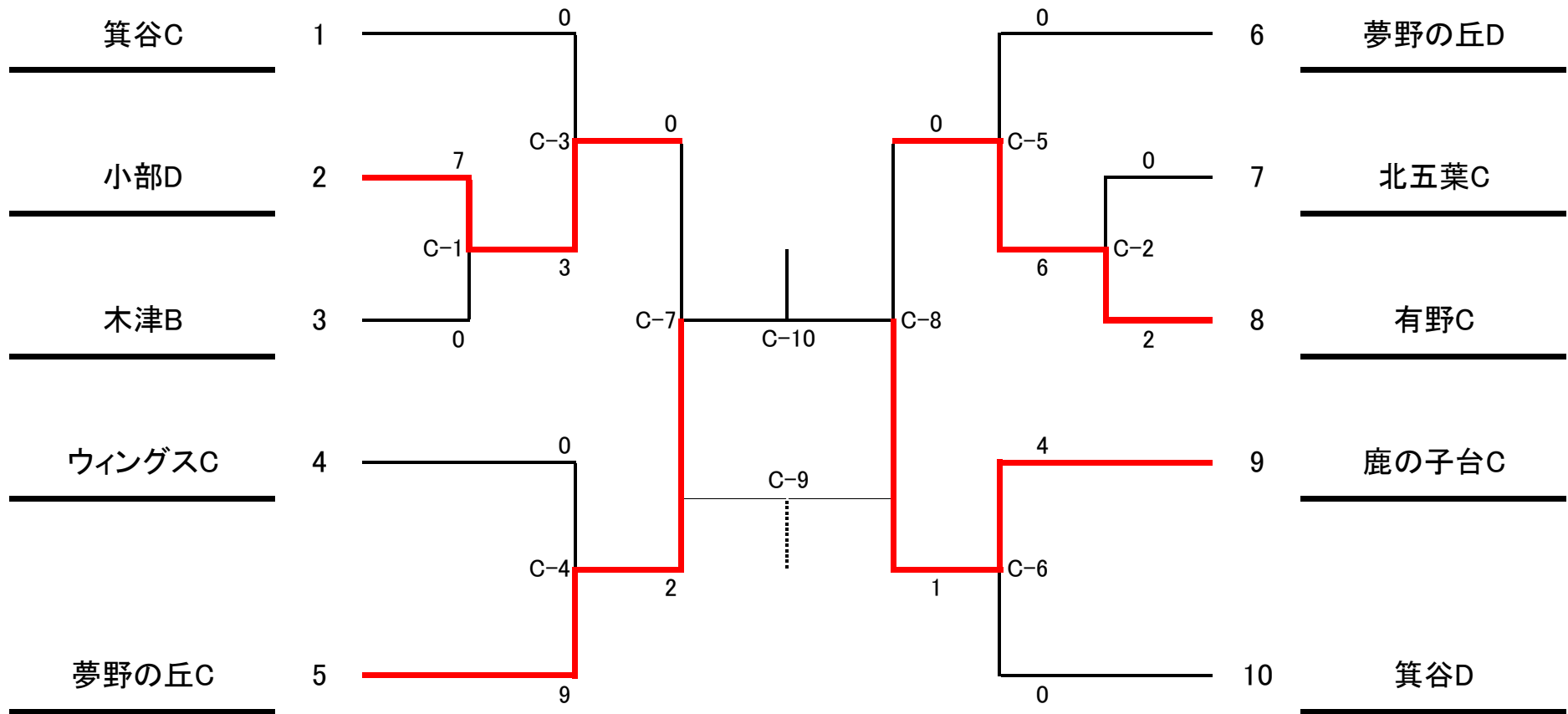
2023年度北地区新人戦トーナメント表 新6年生



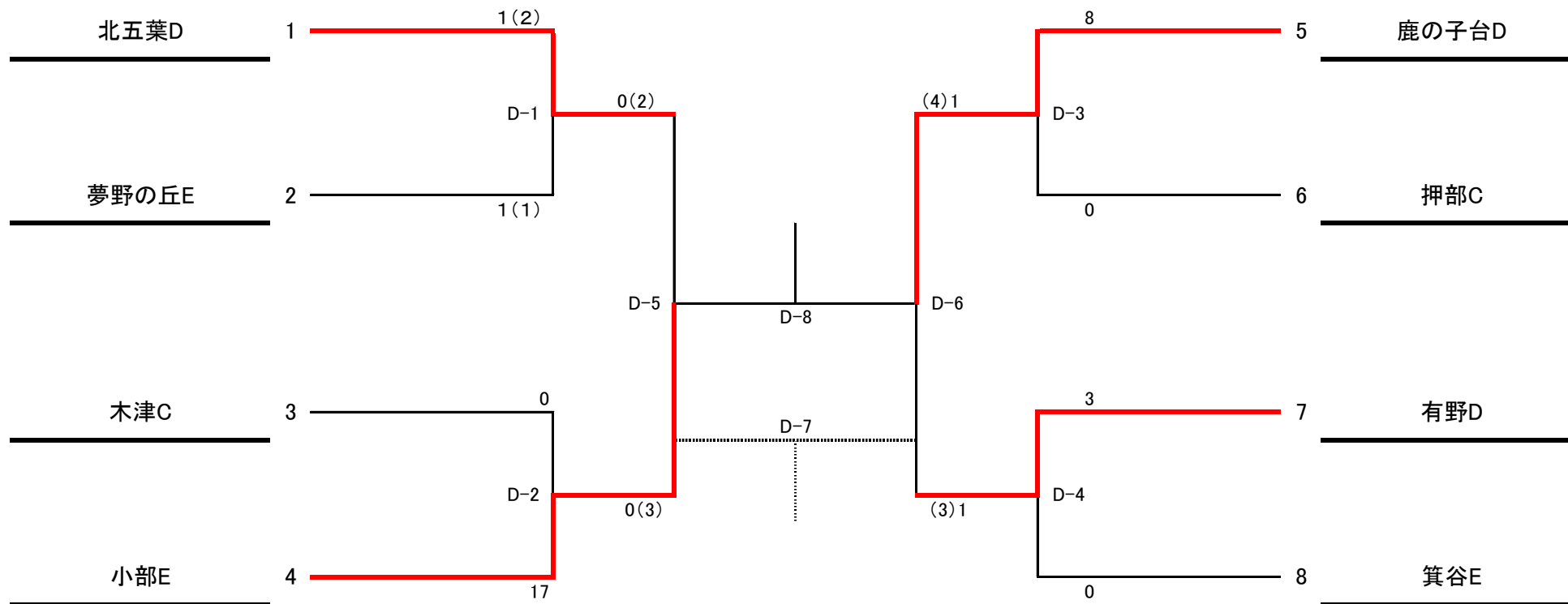
2023年度北地区新人戦トーナメント表 新5年生



2023年度北地区新人戦トーナメント表 新4年生



2023年度北地区新人戦トーナメント表 新3年生



2023年度北地区新人戦トーナメント表 女子

