

各会場、各コートの第一試合の審判は審判カードを作成し、次の審判に引き継いでください

2月10日

八多ダンロップ					
①	9:00	A-2	箕谷A	0 - 4	小部A
②	9:45	A-3	アスコットA	1 - 0	押部A
③	10:30	A-6	夢野の丘A	0 - 3	小部A
④	11:15	A-7	北五葉A	3 - 0	アスコットA
⑤	12:00	TM	箕谷A	-	押部A
⑥	12:45	A-4	ウイングスA	0 - 2	木津A
⑦	13:30	TM	夢野の丘A	3 - 2	北五葉A
⑧	14:15	A-8	木津A	3 - 0	有野A
⑨	15:00	6年	ウイングスA	3 - 0	有野A

審判  
アスコットA  
A-2勝者  
押部A  
A-2敗者  
夢野の丘A  
北五葉A  
有野A  
A-4敗者  
A-4勝者

八多CCP					
①	9:00	D-1	北五葉D	1(2) - (1)1	夢野の丘E
②	9:40	D-3	鹿の子台D	8 - 0	押部C
③	10:30	TM	北五葉D	-	鹿の子台D
④	11:10	TM	夢野の丘E	-	押部C
⑤	12:30	D-2	木津C	0 - 17	小部E
⑥	13:10	D-4	有野D	3 - 0	箕谷E
⑦	14:00	TM	木津C	-	有野D
⑧	14:40	TM	小部E	-	箕谷E

審判  
押部C  
北五葉D  
夢野の丘E  
鹿の子台D  
箕谷E  
木津C  
小部E  
有野D

フレスカ人工芝 第1A					
①	10:00	A-1	フレスカA	1(3) - (2)1	鹿の子台A
②	10:45	W-2	木津D	7 - 0	有瀬A
③	11:30	A-5	八多A	0 - 13	フレスカA
④	12:15	W-5	木津D	9 - 1	箕谷G
⑤	13:00	TM	八多A	-	鹿の子台A

審判  
木津D  
W-1勝者  
W-1敗者  
フレスカA  
箕谷F

フレスカ人工芝 第1B					
①	10:00	W-1	箕谷F	2 - 0	学園A
②	10:45	W-3	箕谷G	7 - 0	八多B
③	11:30	W-4	井吹台A	0 - 1	箕谷F
④	12:15	TM	有瀬A	-	学園A
⑤	13:00	TM	井吹台A	-	八多B

審判  
八多B  
鹿の子台A  
有瀬A  
井吹台A  
箕谷G

各会場、各コートの最終試合の審判は結果報告をして下さい。

結果報告先 [kitakobe-kekka@kitakobe-fa.sakura.ne.jp](mailto:kitakobe-kekka@kitakobe-fa.sakura.ne.jp)

各会場、各コートの第一試合の審判は審判カードを作成し、次の審判に引き継いでください

2月11日

フレスカ人工芝 第1A					
①	9:00	A-9	フレスカA	2 - 4	小部A
②	9:45	A-10	北五葉A	0(2) - (3)0	木津A
③	10:30	TM	小部A	-	北五葉A
④	11:15	TM	フレスカA	-	木津A
⑤	12:00	B-1	夢野の丘B	4 - 1	小部C
⑥	12:45	B-5	北五葉B	7 - 0	箕谷B
⑦	13:30	B-4	押部B	0(3) - (2)0	夢野の丘B
⑧	14:15	TM	北五葉B	-	小部C
⑨	15:00	TM	押部B	-	箕谷B

審判  
北五葉A  
A-9敗者  
木津A  
A-9勝者  
北五葉B  
B-1勝者  
箕谷B  
押部B  
B-1敗者

フレスカ人工芝 第1A					
①	9:00	B-2	ウイングスB	0(4) - (3)0	小部B
②	9:45	B-3	フレスカB	5 - 0	有野B
③	10:30	B-6	鹿の子台B	1 - 2	ウイングスB
④	11:15	B-7	アスコットB	0 - 3	フレスカB
⑤	12:00	TM	有野B	-	小部B
⑥	12:45	TM	鹿の子台B	-	アスコットB
⑦	13:30			-	
⑧	14:15			-	
⑨	15:00			-	

審判  
フレスカB  
B-2勝者  
有野B  
鹿の子台B  
アスコットB  
B-2敗者

ハ多ダンロップ					
①	9:00	C-1	小部D	7 - 0	木津B
②	9:45	C-4	ウイングスC	0 - 9	夢野の丘C
③	10:30	C-3	箕谷C	0 - 3	小部D
④	11:15	TM	夢野の丘C	-	木津B
⑤	12:00	TM	ウイングスC	-	箕谷C
⑥	12:45	C-2	北五葉C	0 - 2	有野C
⑦	13:30	C-6	鹿の子台C	4 - 0	箕谷D
⑧	14:15	C-5	夢野の丘D	0 - 6	有野C
⑨	15:00	TM	鹿の子台C	-	北五葉C
⑩	15:45	TM	箕谷D	-	夢野の丘D

審判  
ウイングスC  
C-1勝者  
夢野の丘C  
箕谷C  
C-1敗者  
鹿の子台C  
C-2勝者  
箕谷D  
夢野の丘D  
C-2敗者

各会場、各コートの最終試合の審判は結果報告をして下さい。

結果報告先 [kitakobe-kekka@kitakobe-fa.sakura.ne.jp](mailto:kitakobe-kekka@kitakobe-fa.sakura.ne.jp)

各会場、各コートの第一試合の審判は審判カードを作成し、次の審判に引き継いでください

2月18日

しあわせの村 クレー A					
①	9:30	C-7	小部D	0 - 2	夢野の丘C
②	10:15	C-8	有野C	0 - 1	鹿の子台C
③	11:00	TM	夢野の丘C	-	有野C
④	11:45	TM	小部D	-	鹿の子台C
⑤	12:30	D-5	北五葉D	0(2) - (3)0	小部E
⑥	13:15	D-6	鹿の子台D	1(4) - (3)1	有野D
⑦	14:00	TM	小部E	-	有野D
⑧	14:45	TM	北五葉D	-	鹿の子台D

審判  
有野C  
C-7敗者  
C-8勝者  
C-7勝者  
鹿の子台D  
D-5敗者  
D-6勝者  
D-5勝者

しあわせの村 クレー B					
①	9:30	B-8	押部B	0(3) - (1)0	北五葉B
②	10:15	B-9	ウイングスB	2 - 1	フレスカB
③	11:00	TM	押部B	-	フレスカB
④	11:45	TM	北五葉B	-	ウイングスB
⑤	12:30			-	
⑥	13:15			-	
⑦	14:00			-	
⑧	14:45			-	

審判  
ウイングスB  
B-8敗者  
フレスカB  
B-8勝者

各会場、各コートの第一試合の審判は審判カードを作成し、次の審判に引き継いでください

2月23日

フレスカ人工芝 第2G Aピッチ					
①	9:00	D-8	小部E	5 - 0	鹿の子台D
②	9:45	C-10	夢野の丘C	1(3) - 1(4)	鹿の子台C
③	10:30	B-11	押部B	1 - 0	ウイングスB
④	11:30	W-7	箕谷F	2 - 0	木津D
⑤	12:15	A-12	小部A	2 - 0	木津A

審判  
 審判部  
 審判部  
 主審 審判部  
 副審 箕谷F、木津D  
 主審 審判部  
 副審 小部A、木津A  
 主審 審判部  
 副審 押部B、ウイングスB

フレスカ人工芝 第2G Bピッチ					
①	9:00	D-7	北五葉D	3 - 0	有野D
②	9:45	C-9	小部D	0 - 1	有野C
③	10:30	B-10	北五葉B	1 - 4	フレスカB
④	11:30	W-6	井吹台A	0 - 6	箕谷G
⑤	12:15	A-11	フレスカA	2 - 0	北五葉A

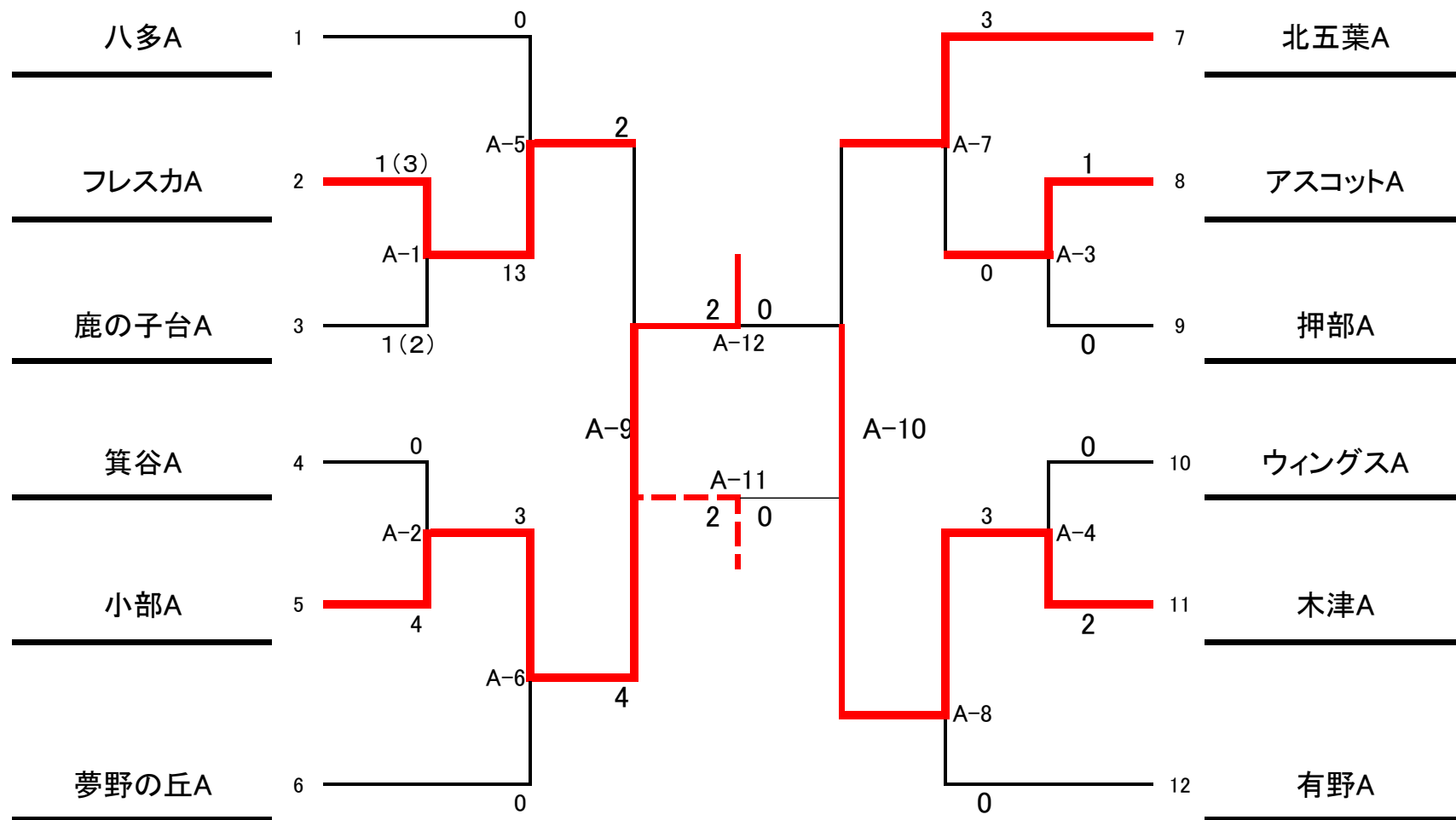
審判  
 小部D  
 D-7勝者  
 主審 井吹台A  
 副審 箕谷G  
 主審 フレスカA  
 副審 北五葉A  
 主審 B-10勝者  
 副審 B10敗者

各会場、各コートの最終試合の審判は結果報告をして下さい。

結果報告先 [kitakobe-kekka@kitakobe-fa.sakura.ne.jp](mailto:kitakobe-kekka@kitakobe-fa.sakura.ne.jp)

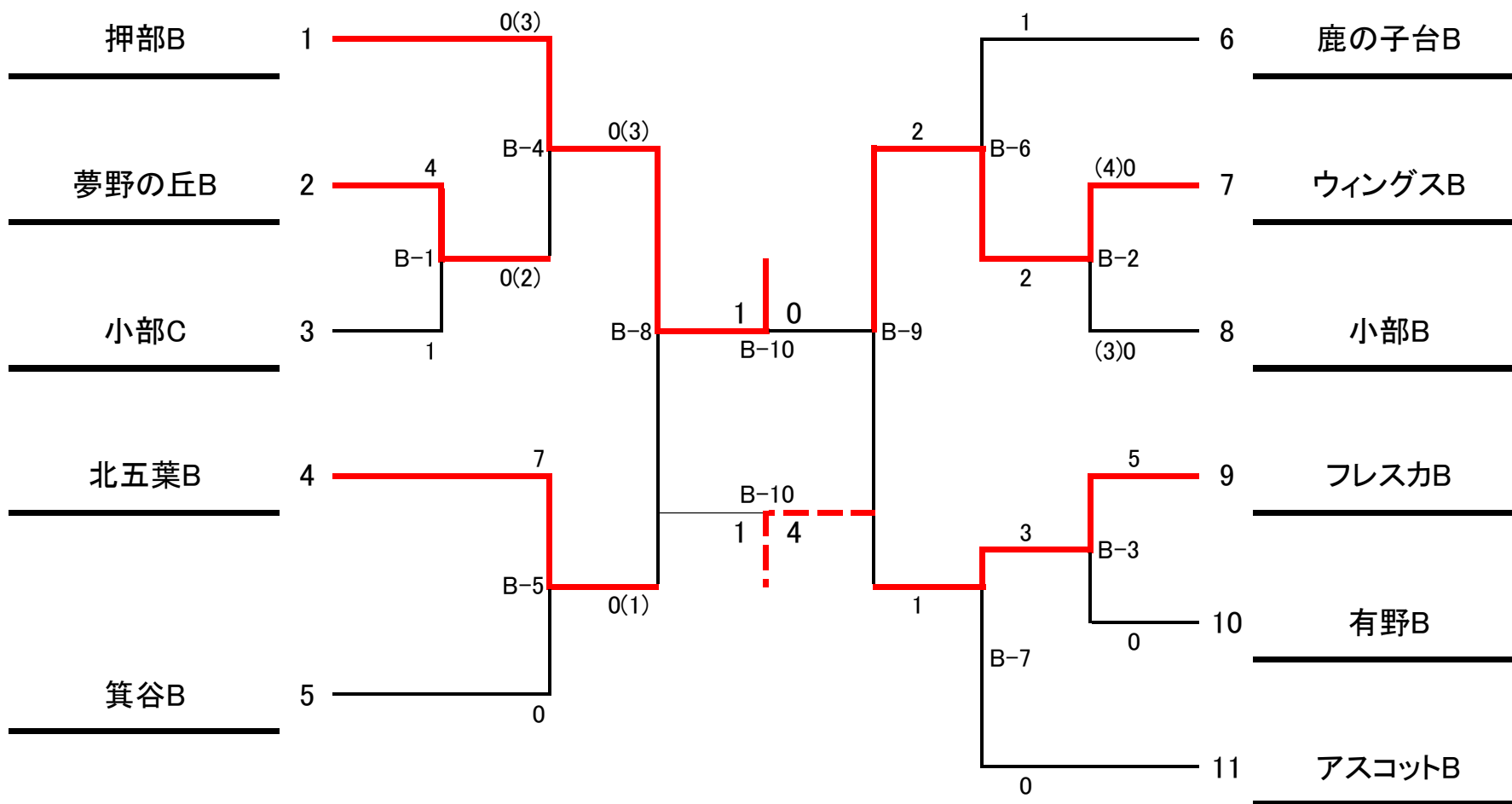
# 2023年度北地区新人戦トーナメント表 新6年生

優勝 小部キッズFC A  
 準優勝 木津SC A  
 3位 FCフレスカ神戸 A  
 4位 北五葉SC A



# 2023年度北地区新人戦トーナメント表 新5年生

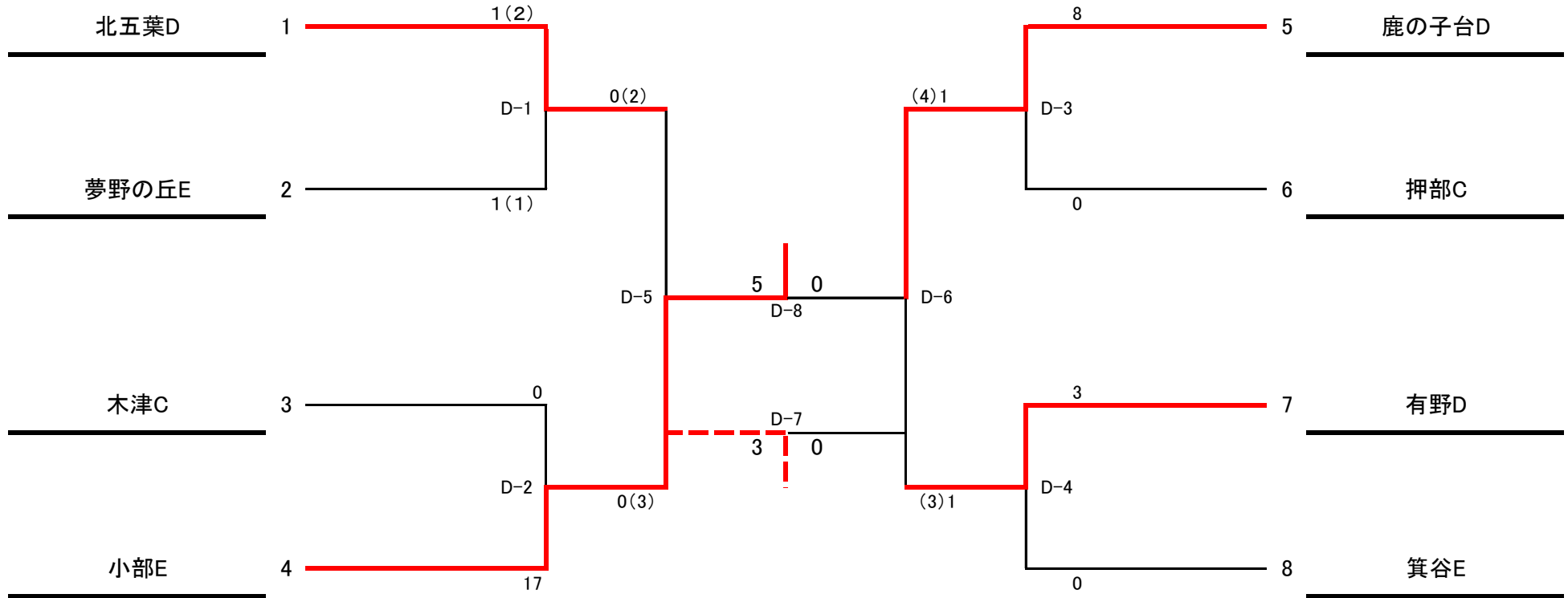
優勝 押部FC B  
 準優勝 FCウイングス  
 3位 FCフレスカ神戸 B  
 4位 北五葉SC B





# 2023年度北地区新人戦トーナメント表 新3年生

優勝 小部キッズFC E  
 準優勝 鹿の子台SC D  
 3位 北五葉SC D  
 4位 有野SC D





# 2023年度北地区新人戦トーナメント表 女子

優勝 箕谷SC F  
 準優勝 木津SC D  
 3位 箕谷SC G  
 4位 井吹台SC A

